

TEHNIČKI LIST

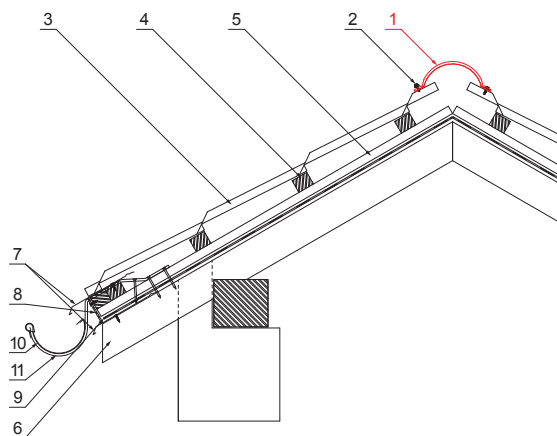
SLJEMENJAK ZA LIMENI POKROV

UNI-HRE



DETALJ:

- 1. sljemenjak za limeni pokrov 2 m ili 3 m
pokrovna širina 1,864 m (2m) i 2,936 m (3m)
- 2. samorezni vijak 4,8x20
- 3. limeni pokrov
- 4. krovne letvice
- 5. kontra letva
- 6. rožnjača
- 7. uljevni lim
- 8. zaštitna traka za vjetrenje
- 9. folija
- 10. žlijeb poluokrugli
- 11. kuka



BHT Pocink obojeni – Tamno srebrna – RAL 9007

| | | | | | | |
|------------------|-----------------------------|----------|-------------|------------------------|------------------------|----------|
| INDEX | ZAMJENA | DATUM | POTPIS | KJG QUALITY® | Scan code for 3D model | |
| VRSTA MATERIJALA | DIMENZIJA – POLUPROIZVOD | | TEŽINA kg | | | |
| POMOĆNA OPREMA | | | STN | OZNAKA ZA SORTIRANJE | | |
| IZRADIO | Ing. Kluska M. | BILJEŠKA | | REDNI BROJ POZICIJE | | |
| TESTIRAO | TEHNOLOG | | STARI NACRT | BROJ NACRTA | | |
| NAZIV PROIZVODA | Sljemenjak za limeni pokrov | | | Broj stranica | UNI-HRE | Stranica |

Izrađeno: 07.06.2026 07:14:25

Podaci su podložni tehničkim promjenama

| Dimenzije [mm] | | |
|----------------|------|---|
| Dužina [m] | L | N |
| 2,0 | 1925 | 6 |