

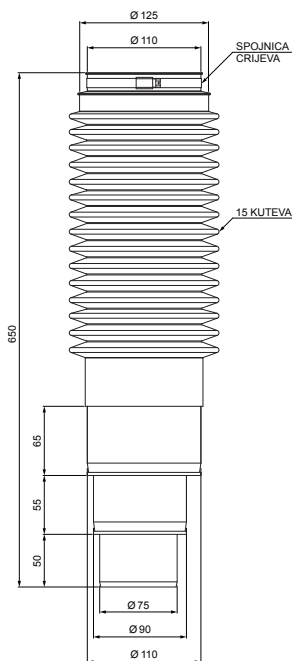
TEHNIČKI LIST

CRIJEVO SA SPOJNICOM 65 CM / 15 KUTEVA

SD-HPI FLEX

OPIS:

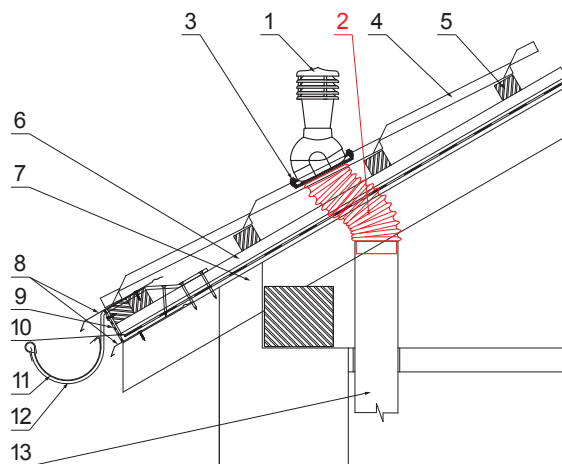
- fleksibilno crijevo služi za spajanje ventilacijskog dimnjaka do izlaza unutarnjeg ventilacijskog ili kanalizacijskog sustava
- fleksibilni omekšani PVC omogućuje spoj i izvan osi dimnjaka tako da je omogućeno sakupljanje zaostalog kondenzata
- redukcija od kaljenog PVC-a omogućuje spajanje priključka Ø 75 mm, Ø 90 mm ili Ø 110 mm
- priključci na spojnici crijeva raspoloživi za Ø 110 mm - Ø 125 mm



PVC

DETALJ:

1. ventilacija dimnjaka za UNI
2. crijevo sa spojnicom
3. samorezni vijak 4,8x35
4. limeni pokrov
5. krovne letvice
6. kontra letva
7. rožnjača
8. uljevni lim
9. folija
10. zaštitna traka za vjetrenje
11. žlijeb poluokrugli
12. kuka
13. ventilacijska PVC cijev



INDEX	ZAMJENA	DATUM	POTPIS		
VRSTA MATERIJALA	DIMENZIJA – POLUPROIZVOD		RAZRED OTPADA		
POMOĆNA OPREMA	IZRADIO Ing. Kluska M.		STARI NACRT	STN	OZNAKA ZA SORTIRANJE
TESTIRAO	TEHNOLOG		TEHNOLOG	BILJEŠKA	REDNI BROJ POZICIJE
NAZIV PROIZVODA	Crijevo sa spojnicom 65 cm / 15 kuteva		STARI NACRT	BROJ NACRTA	
Naziv stranica				SD-HPI FLEX	Stranica

Izrađeno: 20.04.2026 22:25:13

Podaci su podložni tehničkim promjenama