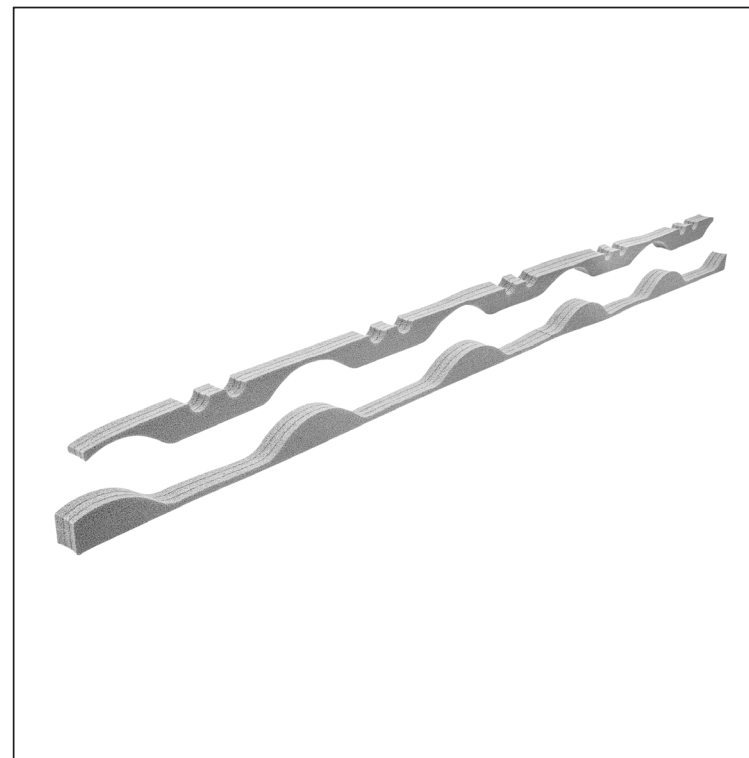
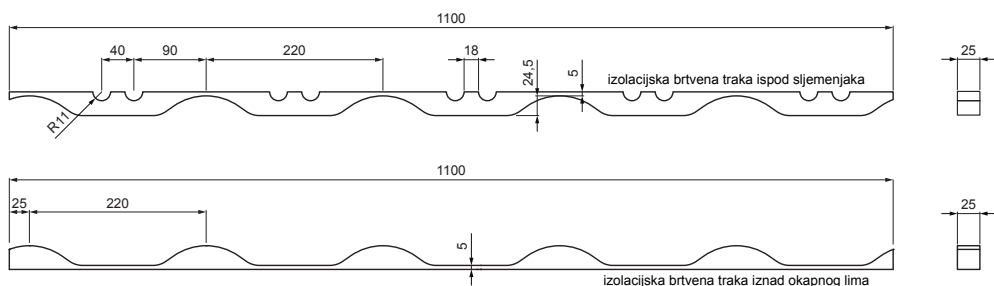


TEHNIČKI LIST

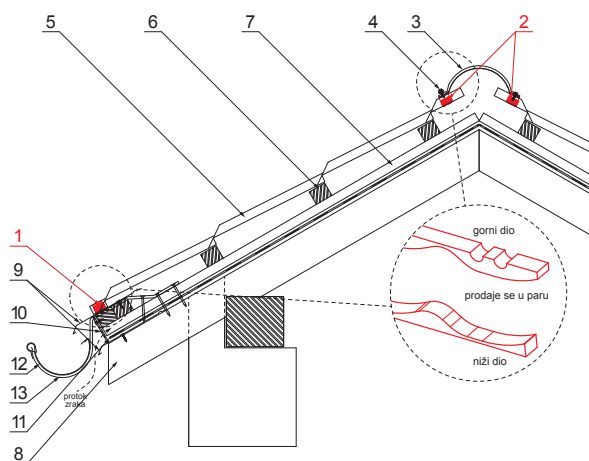
# IZOLACIJSKA SPUŽVA ZA UNI 2 POKROV

# UNI2-UTP



**DETALJ:**

1. izolacijska brtvena traka iznad okapnog lima
2. izolacijska brtvena traka ispod sljemenjaka
3. sljemenjak za krovni pokrov
4. samorezni vijak 4,8x20
5. krovni pokrov
6. krovne letvice
7. kontra letva
8. rožnjača
9. uljevni lim
10. zaštitna traka za vjetrenje
11. folija
12. žlijeb poluokrugli
13. kuka



**PS** Polietilen – Prašno siva – RAL 7037

INDEX	ZAMJENA	DATUM	POTPIS		
VRSTA MATERIJALA	DIMENZIJA – POLUPROIZVOD		TEŽINA kg		
POMOĆNA OPREMA	IZRADIO Ing. Kluska M.		STN	OZNAKA ZA SORTIRANJE	
TESTIRAO	TEHNOLOG		BILJEŠKA	REDNI BROJ POZICIJE	
NAZIV PROIZVODA	Izolacijska spužva za UNI 2 pokrov		STARI NACRT	BROJ NACRTA	
Broj stranica			UNI2-UTP		Stranica

Izrađeno: 21.04.2026 17:34:35

Podaci su podložni tehničkim promjenama