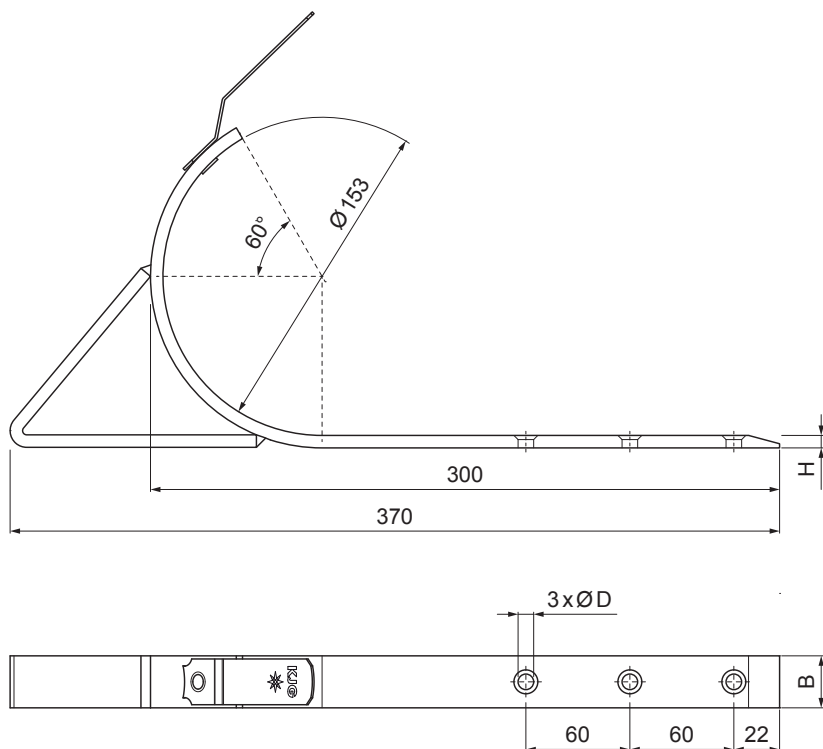


TEHNIČKI LIST

KUKA ZA NATKROVNI ŽLIJEB

P-PHSSN



MH Pocink obojeni – Bakreno smeđa – RAL 8004

INDEX	ZAMIJENA	DATUM	POTPIS	KJG QUALITY®	Scan code for 3D model	
VRSTA MATERIJALA	RAZRED OTPADA	TEŽINA kg	RAZMJER			
DIMENZIJA – POLUPROIZVOD						
POMOĆNA OPREMA		STN			OZNAKA ZA SORTIRANJE	
IZRADIO Ing. Kluska M.				BILJEŠKA	REDNI BROJ POZICIJE	
TESTIRAO						
TEHNOLOG	TEHNOLOG			STARI NACRT	BROJ NACRTA	
NAZIV PROIZVODA	Kuka za natkrovni žlijeb			Broj stranica	P-PHSSN	Stranica

Izrađeno: 20.01.2026 02:13:42

Podaci su podložni tehničkim promjenama

Dimenzije [mm]		
Nominalna veličina	B x H	Ø D
4	20 x 6	8