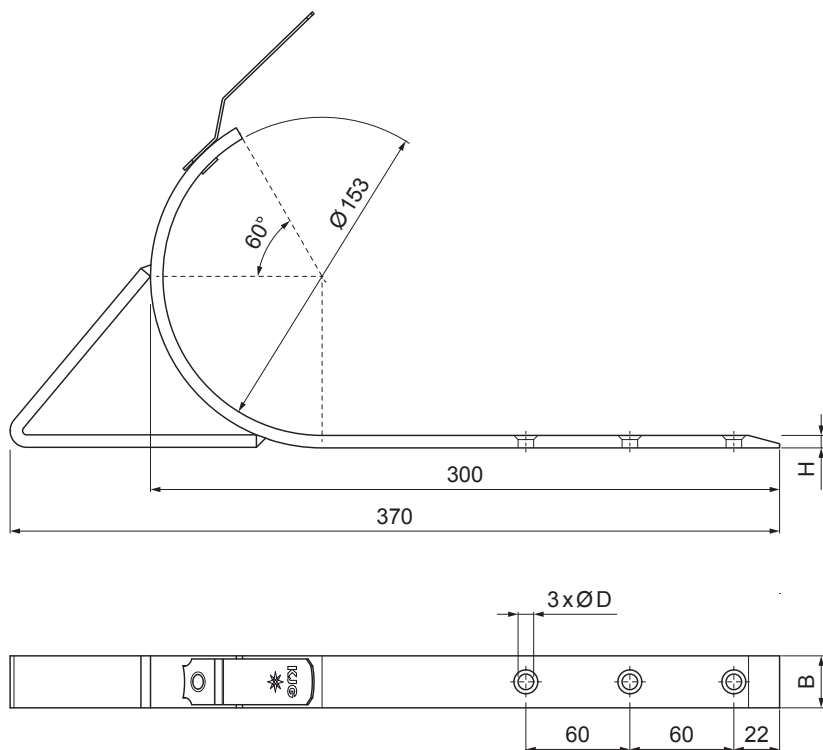


TEHNIČKI LIST

# KUKA ZA NATKROVNI ŽLIJEB

# P-PHSSN



**TM** Pocink obojeni – Testa di Moro – RAL 8028

INDEX	ZAMIJENA	DATUM	POTPIS	<b>KJG</b> QUALITY®	Scan code for 3D model	
VRSTA MATERIJALA	RAZRED OTPADA	TEŽINA kg	RAZMJER			
DIMENZIJA – POLUPROIZVOD						
POMOĆNA OPREMA		STN			OZNAKA ZA SORTIRANJE	
IZRADIO Ing. Kluska M.				BILJEŠKA		REDNI BROJ POZICIJE
TESTIRAO						
TEHNOLOG	TEHNOLOG			STARI NACRT		BROJ NACRTA
NAZIV PROIZVODA	Kuka za natkrovni žlijeb			Broj stranica	P-PHSSN Stranica	

Izrađeno: 20.01.2026 02:13:45

Podaci su podložni tehničkim promjenama

Dimenzije [mm]		
Nominalna veličina	B x H	Ø D
4	20 x 6	8