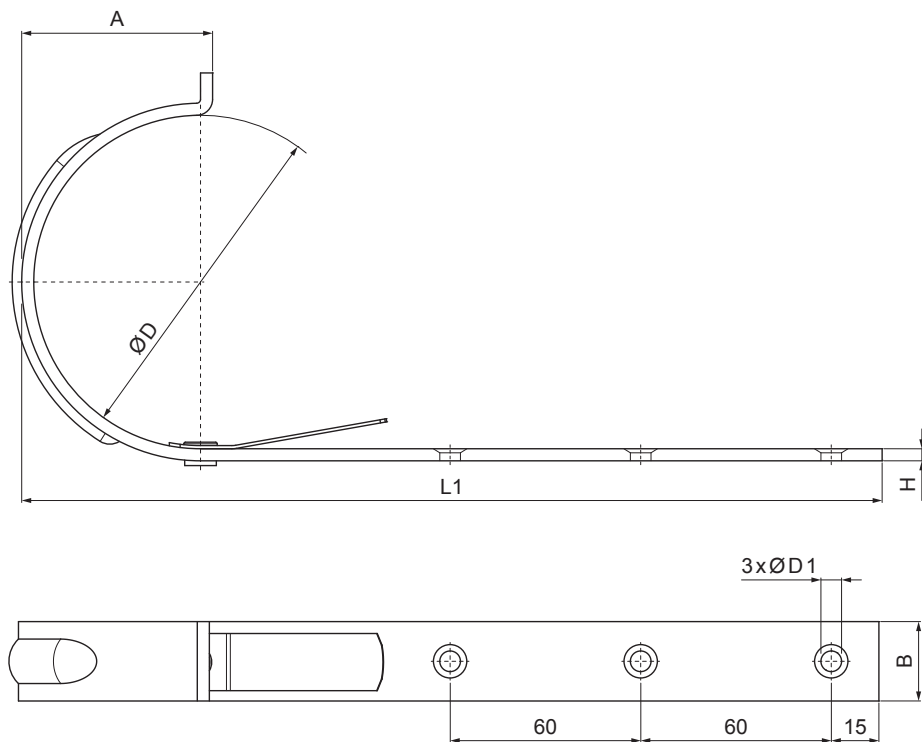


TEHNIČKI LIST

# KUKA S NOSOM

# IT-HPN



**PS** Pocink obojeni – Prašno siva – RAL 7037

INDEX	ZAMIJENA	DATUM	POTPIS	<b>KJG</b> QUALITY®	Scan code for 3D model	
VRSTA MATERIJALA	RAZRED OTPAD	TEŽINA kg	RAZMJER			
DIMENZIJA – POLUPROIZVOD				STN	OZNAKA ZA SORTIRANJE	
POMOĆNA OPREMA				BILJEŠKA	REDNI BROJ POZICIJE	
IZRADIO Ing. Kluska M.		STARI NACRT	BROJ NACRTA			
TESTIRAO	TEHNOLOG	NAZIV PROIZVODA		IT-HPN		
Kuka s nosom				Broj stranica	Stranica	

Izrađeno: 05.06.2026 22:08:49

Podaci su podložni tehničkim promjenama

Dimenzije [mm]					
Nominalna veličina	A	B x H	ØD	ØD1	L1
333/550	74	25 x 5	153	7	385