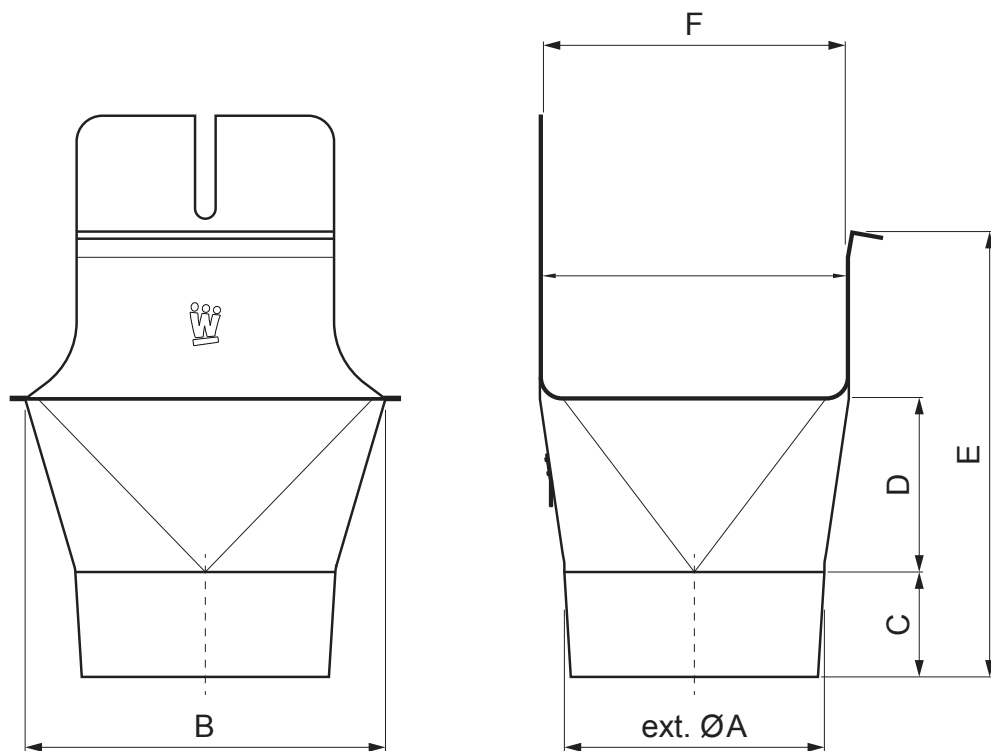


TEHNIČKI LIST

KOTLIĆ KVADRATNI NA OKRUGLO

W.15H-WKLG



BHM Aluminij obojeni W.15 – Srebrna W.15 – RAL 9006

INDEX	ZAMIJENA	DATUM	POTPIS			
VRSTA MATERIJALA	RAZRED OTRPADA	TEŽINA kg	RAZMJER			
DIMENZIJA – POLUPROIZVOD				STN	OZNAKA ZA SORTIRANJE	
POMOĆNA OPREMA				BILJEŠKA	REDNI BROJ POZICIJE	
IZRADIO	Ing. Kluska M.	TEHNOLOG	STARI NACRT	BROJ NACRTA		
TESTIRAO	NAZIV PROIZVODA			Broj stranica	W.15H-WKLG	Stranica 
Kotlić kvadratni na okruglo						

Izrađeno: 06.03.2026 22:11:18

Podaci su podložni tehničkim promjenama

Dimenzije [mm]						
Nominalna veličina	ØA	B	C	D	E	F
250/80	80	111	38	46	91	85
333/100	100	140	46	62	126	120
400/120	120	169	55	73	154	150