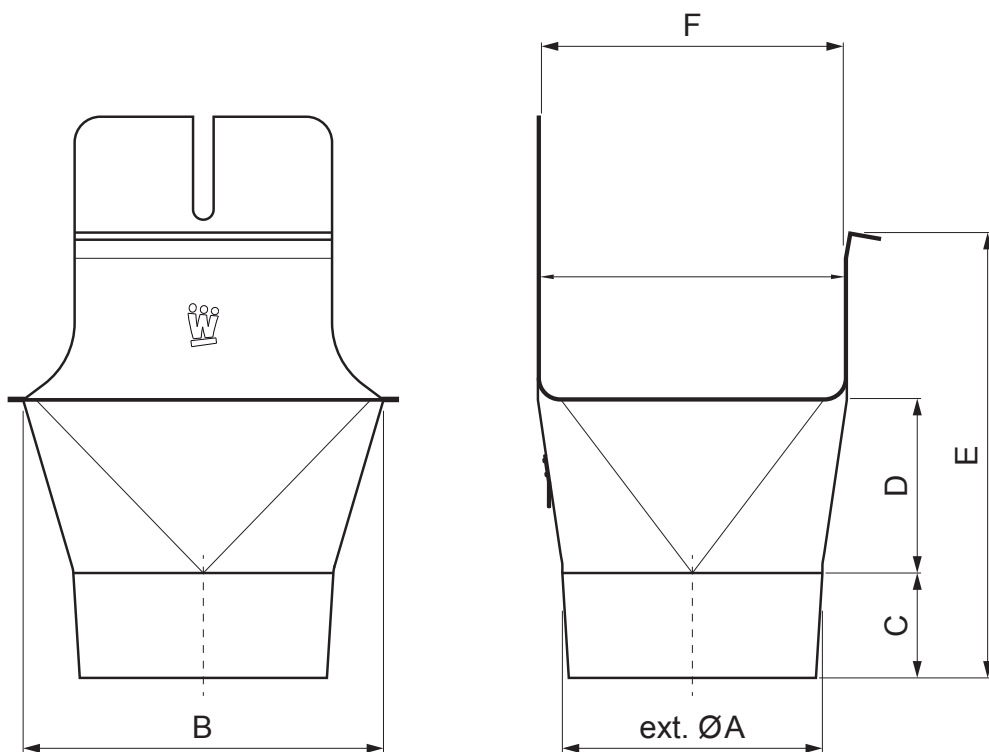


TEHNIČKI LIST

# KOTLIĆ KVADRATNI NA OKRUGLO

## W.15H-WKLG



**OCM** Aluminij obojeni W.15 – Vinsko crvena W.15 – RAL 3009

INDEX	ZAMIJENA	DATUM	POTPIS	<b>KJG</b> QUALITY®	Scan code for 3D model	
VRSTA MATERIJALA	RAZRED OTPADA	TEŽINA kg	RAZMJER			
DIMENZIJA – POLUPROIZVOD				STN	OZNAKA ZA SORTIRANJE	
POMOĆNA OPREMA				BILJEŠKA	REDNI BROJ POZICIJE	
IZRADIO	Ing. Kluska M.			STARI NACRT	BROJ NACRTA	
TESTIRAO						
TEHNOLOG		TEHNOLOG				
NAZIV PROIZVODA	Kotlić kvadratni na okruglo			Broj stranica	W.15H-WKLG	Stranica

Izrađeno: 05.06.2026 08:09:27

Podaci su podložni tehničkim promjenama

Dimenzije [mm]						
Nominalna veličina	ØA	B	C	D	E	F
250/80	80	111	38	46	91	85
333/100	100	140	46	62	126	120
400/120	120	169	55	73	154	150