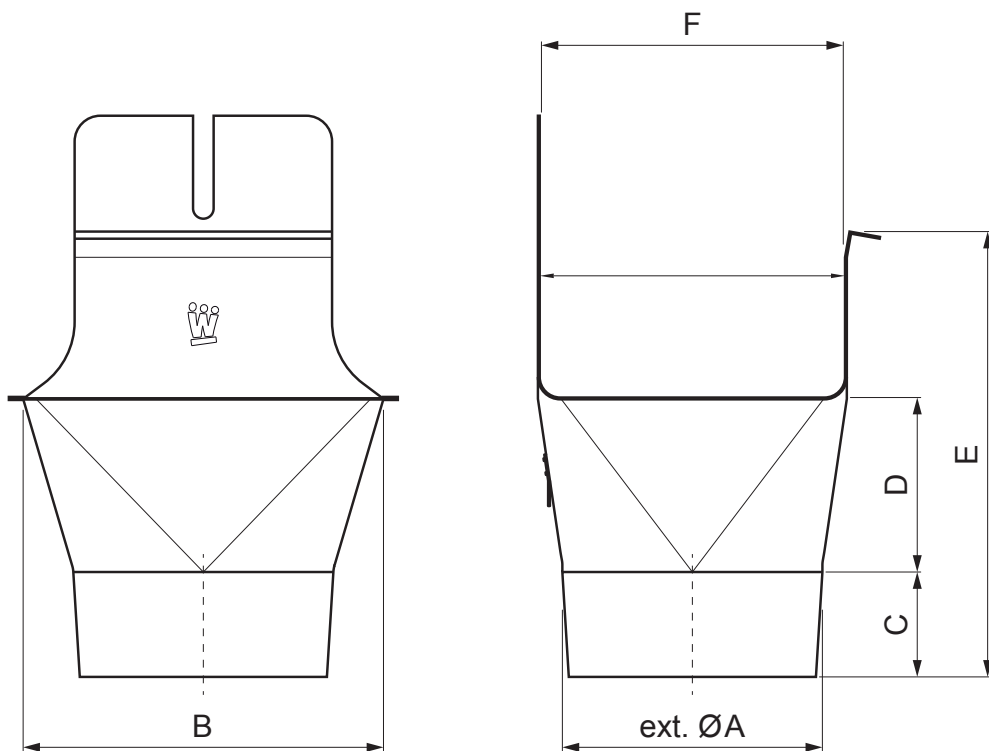


TEHNIČKI LIST

KOTLIĆ KVADRATNI NA OKRUGLO

W.15H-WKLG



ICM Aluminij obojeni W.15 – Intenzivno crna W.15 – RAL 9005

Dimenzije [mm]						
Nominalna veličina	ØA	B	C	D	E	F
250/80	80	111	38	46	91	85
333/100	100	140	46	62	126	120
400/120	120	169	55	73	154	150

INDEX	ZAMIJENA	DATUM	POTPIS		
VRSTA MATERIJALA	RAZRED OTPADA	TEŽINA kg	RAZMJER		
DIMENZIJA – POLUPROIZVOD	POMOĆNA OPREMA	STN	OZNAKA ZA SORTIRANJE		
IZRADIO Ing. Kluska M.	TEHNOLOG	BILJEŠKA	REDNI BROJ POZICIJE		
TESTIRAO	STARI NACRT	BROJ NACRTA			
NAZIV PROIZVODA Kotlić kvadratni na okruglo	Broj stranica	W.15H-WKLG	Stranica		

Izrađeno: 22.04.2026 00:32:29

Podaci su podložni tehničkim promjenama