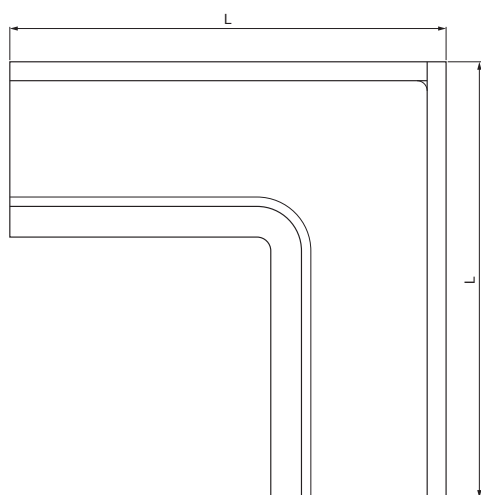


TEHNIČKI LIST

# KUTNIK NUTARNJI KVADRATNI

## W.15H-WRIH



**ZSM** Aluminij obojeni W.15 – Cink siva W.15 – RAL extra

INDEX	ZAMIJENA	DATUM	POTPIS	<b>KJG</b> QUALITY®	Scan code for 3D model	
VRSTA MATERIJALA	RAZRED OTPADA	TEŽINA kg	RAZMJER			
DIMENZIJA – POLUPROIZVOD		POMOĆNA OPREMA		STN	OZNAKA ZA SORTIRANJE	
IZRADIO	Ing. Kluska M.	BILJEŠKA		REDNI BROJ POZICIJE		
TESTIRAO	TEHNOLOG	STARI NACRT	BROJ NACRTA			
NAZIV PROIZVODA	Kutnik unutarnji kvadratni			Broj stranica	W.15H-WRIH	Stranica

Izrađeno: 21.04.2026 23:39:52

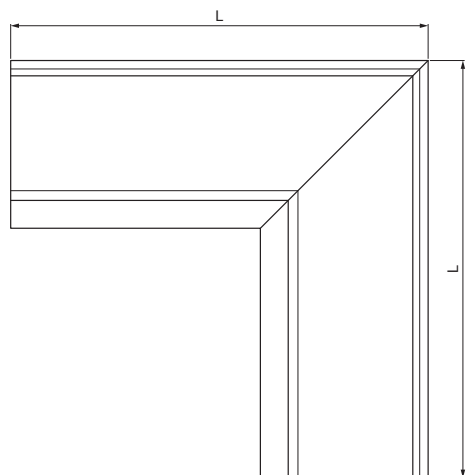
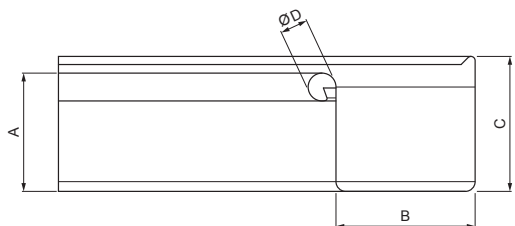
Podaci su podložni tehničkim promjenama

Dimenzije [mm]					
Nominalna veličina	A	B	C	ØD	L
250	55	85	65	18	285
333	75	120	85	20	275

TEHNIČKI LIST

# KUTNIK NUTARNJI KVADRATNI

# W.15H-WRIH



**ZSM** Aluminij obojeni W.15 – Cink siva W.15 – RAL extra

INDEX	ZAMIJENA	DATUM	POTPIS	<b>KJG</b> QUALITY®	Scan code for 3D model	
VRSTA MATERIJALA	RAZRED OTPADA	TEŽINA kg	RAZMJER			
DIMENZIJA – POLUPROIZVOD						
POMOĆNA OPREMA		STN		OZNAKA ZA SORTIRANJE		
IZRADIO Ing. Kluska M.		BILJEŠKA		REDNI BROJ POZICIJE		
TESTIRAO						
TEHNOLOG	TEHNOLOG	STARI NACRT		BROJ NACRTA		
NAZIV PROIZVODA	Kutnik unutarnji kvadratni		Broj stranica	W.15H-WRIH	Stranica	

Izrađeno: 21.04.2026 23:39:52

Podaci su podložni tehničkim promjenama

Dimenzije [mm]					
Nominalna veličina	A	B	C	ØD	L
400	90	150	100	22	400