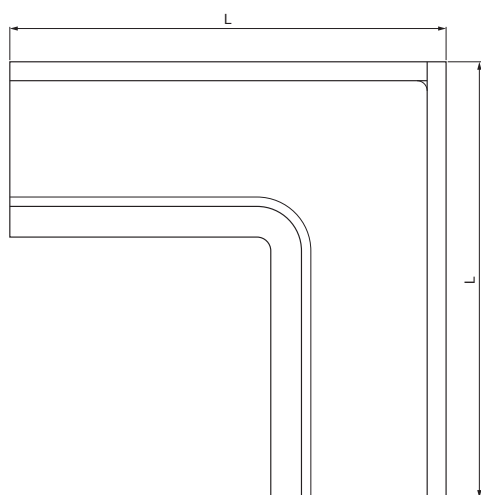


TEHNIČKI LIST

KUTNIK NUTARNJI KVADRATNI

W.15H-WRIH



BM Aluminij obojeni W.15 – Bijela W.15 – RAL 9010

INDEX	ZAMIJENA	DATUM	POTPIS		
VRSTA MATERIJALA	RAZRED OTPADA		TEŽINA kg		
DIMENZIJA – POLUPROIZVOD					
POMOĆNA OPREMA			STN	OZNAKA ZA SORTIRANJE	
IZRADIO	Ing. Kluska M.	BILJEŠKA		REDNI BROJ POZICIJE	
TESTIRAO		STARI NACRT		BROJ NACRTA	
TEHNOLOG		TEHNOLOG		BROJ STRANICA	
NAZIV PROIZVODA			Stranica		
Kutnik unutarnji kvadratni			W.15H-WRIH		

Izrađeno: 22.04.2026 00:00:31

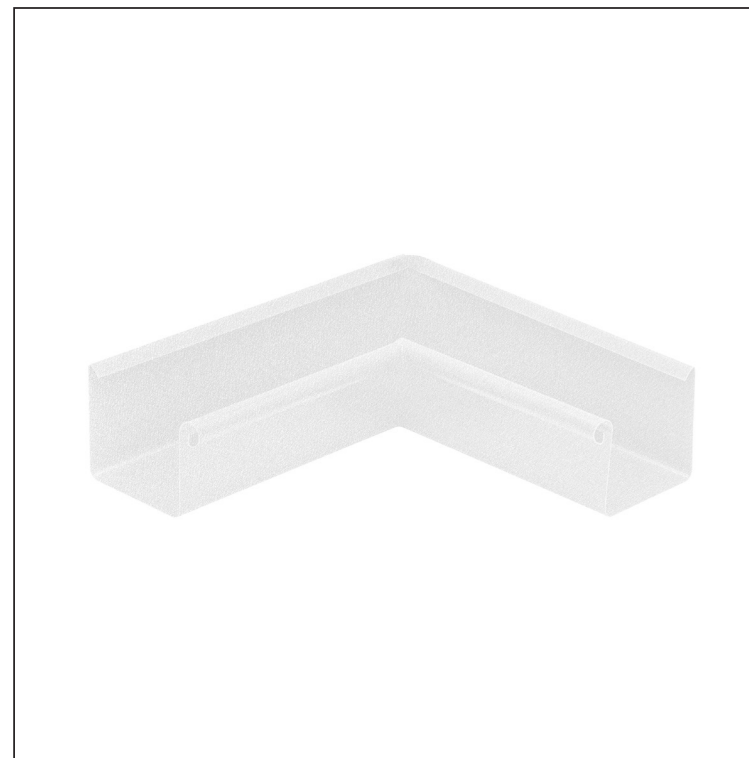
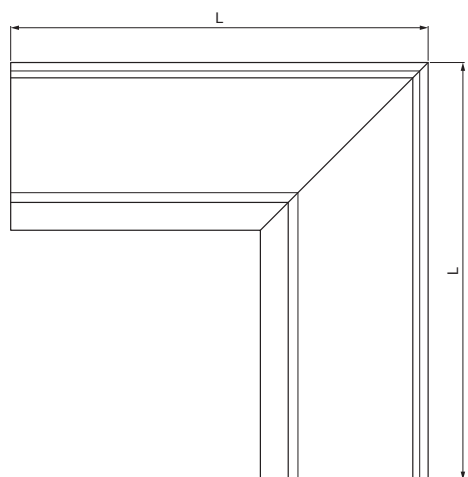
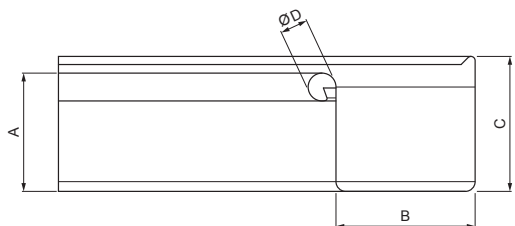
Podaci su podložni tehničkim promjenama

Dimenzije [mm]					
Nominalna veličina	A	B	C	ØD	L
250	55	85	65	18	285
333	75	120	85	20	275

TEHNIČKI LIST

KUTNIK NUTARNJI KVADRATNI

W.15H-WRIH



BM Aluminij obojeni W.15 – Bijela W.15 – RAL 9010

INDEX	ZAMIJENA	DATUM	POTPIS			
VRSTA MATERIJALA	RAZRED OTPADA		TEŽINA kg			
DIMENZIJA – POLUPROIZVOD						
POMOĆNA OPREMA				STN	OZNAKA ZA SORTIRANJE	
IZRADIO	Ing. Kluska M.			BILJEŠKA	REDNI BROJ POZICIJE	
TESTIRAO						
TEHNOLOG		TEHNOLOG		STARI NACRT	BROJ NACRTA	
NAZIV PROIZVODA				Kutnik unutarnji kvadratni		
				Broj stranica	W.15H-WRIH	
					Stranica 	

Izrađeno: 22.04.2026 00:00:31

Podaci su podložni tehničkim promjenama

Dimenzije [mm]					
Nominalna veličina	A	B	C	ØD	L
400	90	150	100	22	400