

TEHNIČKI LIST

KUTNIK NUTARNJI KVADRATNI

W.15H-WRIH



BHM Aluminij obojeni W.15 – Srebrna W.15 – RAL 9006

INDEX	ZAMIJENA	DATUM	POTPIS	KJG QUALITY®	Scan code for 3D model	
VRSTA MATERIJALA	RAZRED OTPADA	TEŽINA kg	RAZMJER			
DIMENZIJA – POLUPROIZVOD				STN	OZNAKA ZA SORTIRANJE	
POMOĆNA OPREMA				BILJEŠKA	REDNI BROJ POZICIJE	
IZRADIO	Ing. Kluska M.			STARI NACRT	BROJ NACRTA	
TESTIRAO						
TEHNOLOG	TEHNOLOG			STARI NACRT	BROJ NACRTA	
NAZIV PROIZVODA	Kutnik unutarnji kvadratni			Broj stranica	W.15H-WRIH	Stranica

Izrađeno: 21.04.2026 20:25:16

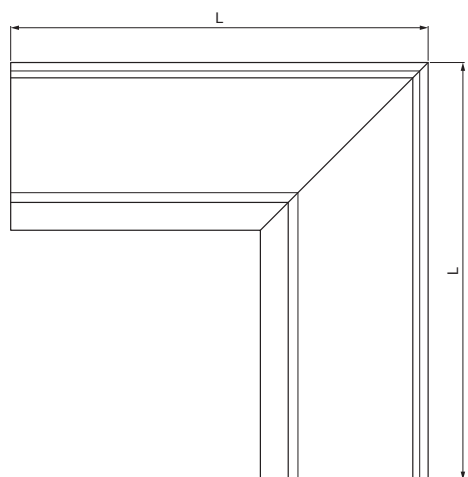
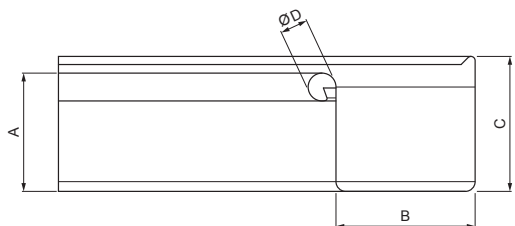
Podaci su podložni tehničkim promjenama

Dimenzije [mm]					
Nominalna veličina	A	B	C	ØD	L
250	55	85	65	18	285
333	75	120	85	20	275

TEHNIČKI LIST

KUTNIK NUTARNJI KVADRATNI

W.15H-WRIH



BHM Aluminij obojeni W.15 – Srebrna W.15 – RAL 9006

INDEX	ZAMIJENA	DATUM	POTPIS			
VRSTA MATERIJALA	RAZRED OTPADA		TEŽINA kg			
DIMENZIJA – POLUPROIZVOD						
POMOĆNA OPREMA				STN	OZNAKA ZA SORTIRANJE	
IZRADIO	Ing. Kluska M.			BILJEŠKA	REDNI BROJ POZICIJE	
TESTIRAO						
TEHNOLOG		TEHNOLOG		STARI NACRT	BROJ NACRTA	
NAZIV PROIZVODA				W.15H-WRIH		
Kutnik unutarnji kvadratni				Broj stranica	Stranica 	

Izrađeno: 21.04.2026 20:25:16

Podaci su podložni tehničkim promjenama

Dimenzije [mm]					
Nominalna veličina	A	B	C	ØD	L
400	90	150	100	22	400