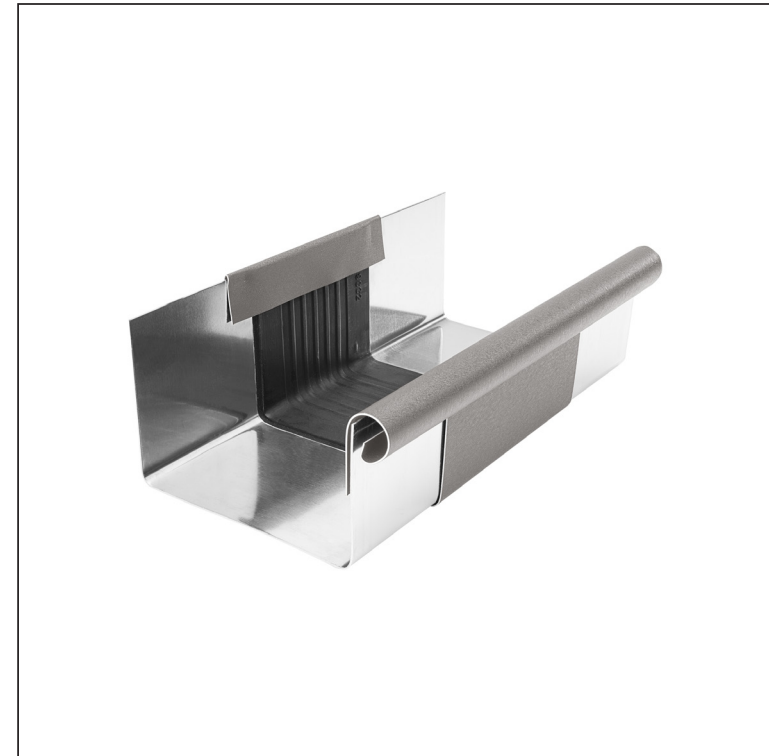


TEHNIČKI LIST

DILETACIJA ZA KVADRATNI ŽLIJEB

W.15H-WZHDI



BHTM Aluminij obojeni W.15 – Tamno srebrna W.15 – RAL 9007

| | | | | | | |
|--------------------------|--------------------------------|-----------|---------|------------------------|------------------------|----------|
| INDEX | ZAMIJENA | DATUM | POTPIS | KJG QUALITY® | Scan code for 3D model | |
| VRSTA MATERIJALA | RAZRED OTPADA | TEŽINA kg | RAZMJER | | | |
| DIMENZIJA – POLUPROIZVOD | | | | STN | OZNAKA ZA SORTIRANJE | |
| POMOĆNA OPREMA | | | | BILJEŠKA | REDNI BROJ POZICIJE | |
| IZRADIO Ing. Kluska M. | | | | STARI NACRT | BROJ NACRTA | |
| TESTIRAO | | | | | | |
| TEHNOLOG | TEHNOLOG | | | | | |
| NAZIV PROIZVODA | Diletacija za kvadratni žlijeb | | | Broj stranica | W.15-WZHDI | Stranica |

Izrađeno: 07.06.2026 12:01:49

Podaci su podložni tehničkim promjenama

| Dimenzije [mm] | | | | | | |
|--------------------|----|-----|----|----|-------|----|
| Nominalna veličina | A | B | C | D | Ø D 1 | E |
| 250/260 | 49 | 84 | 56 | 33 | 19 | 77 |
| 333/260 | 70 | 120 | 76 | 40 | 21 | 78 |
| 400/260 | 85 | 150 | 89 | 35 | 23 | 85 |