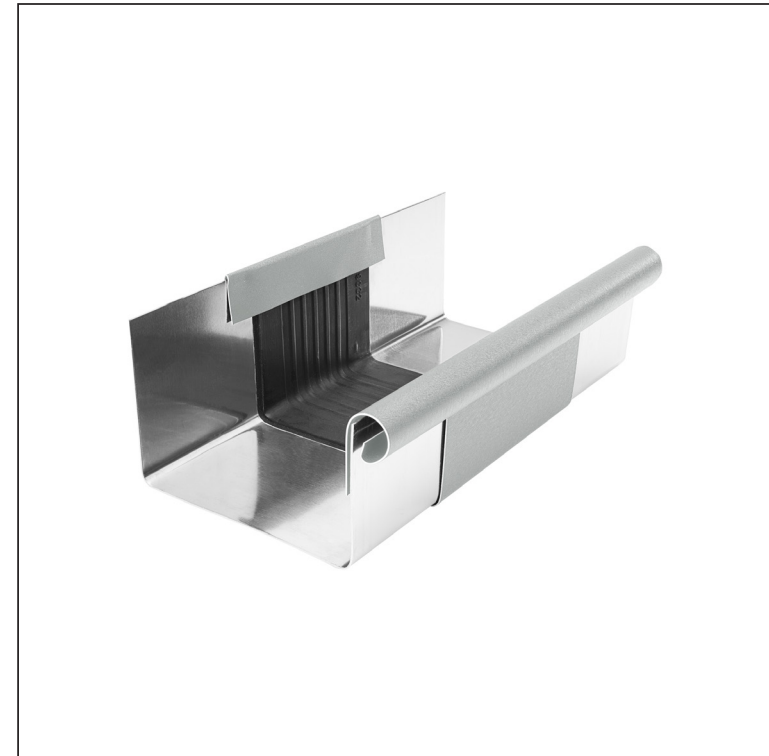
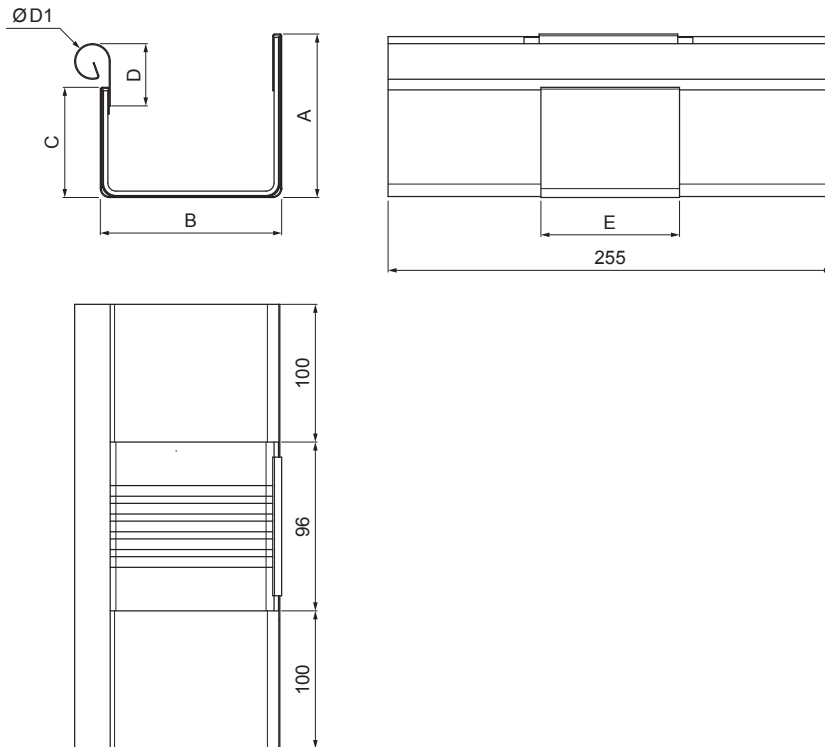


TEHNIČKI LIST

# DILETACIJA ZA KVADRATNI ŽLIJEB

## W.15H-WZHDI



**ZSM** Aluminij obojeni W.15 – Cink siva W.15 – RAL extra

INDEX	ZAMIJENA	DATUM	POTPIS		
VRSTA MATERIJALA			RAZRED OTPADA	TEŽINA kg	RAZMJER
DIMENZIJA – POLUPROIZVOD					
POMOĆNA OPREMA				STN	OZNAKA ZA SORTIRANJE
IZRADIO Ing. Kluska M.				BILJEŠKA	REDNI BROJ POZICIJE
TESTIRAO					
TEHNOLOG		TEHNOLOG		STARI NACRT	BROJ NACRTA
NAZIV PROIZVODA Diletacija za kvadratni žlijeb				Broj stranica	W.15-WZHDI
					Stranica 

Izrađeno: 07.06.2026 11:25:36

Podaci su podložni tehničkim promjenama

Dimenzije [mm]						
Nominalna veličina	A	B	C	D	Ø D 1	E
250/260	49	84	56	33	19	77
333/260	70	120	76	40	21	78
400/260	85	150	89	35	23	85