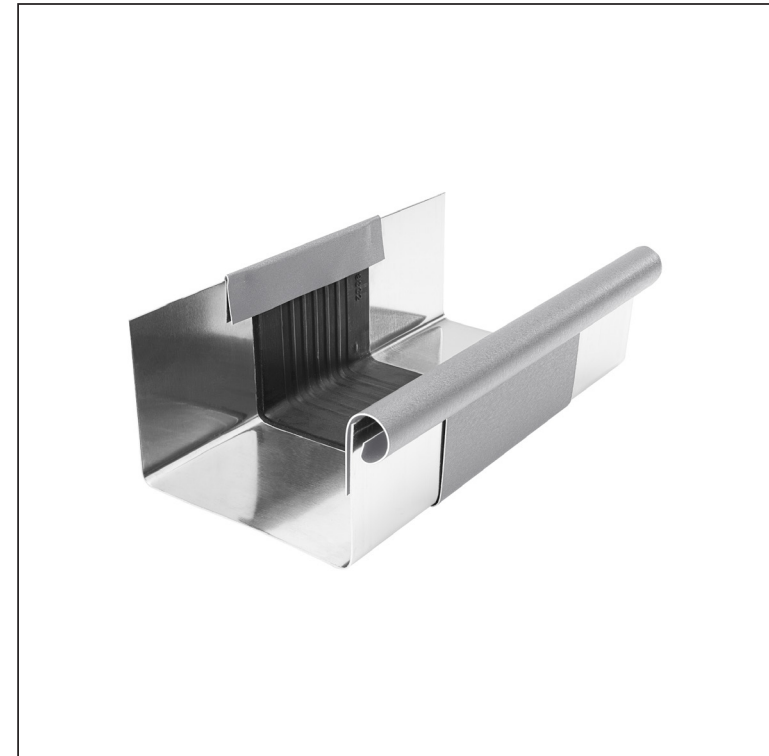
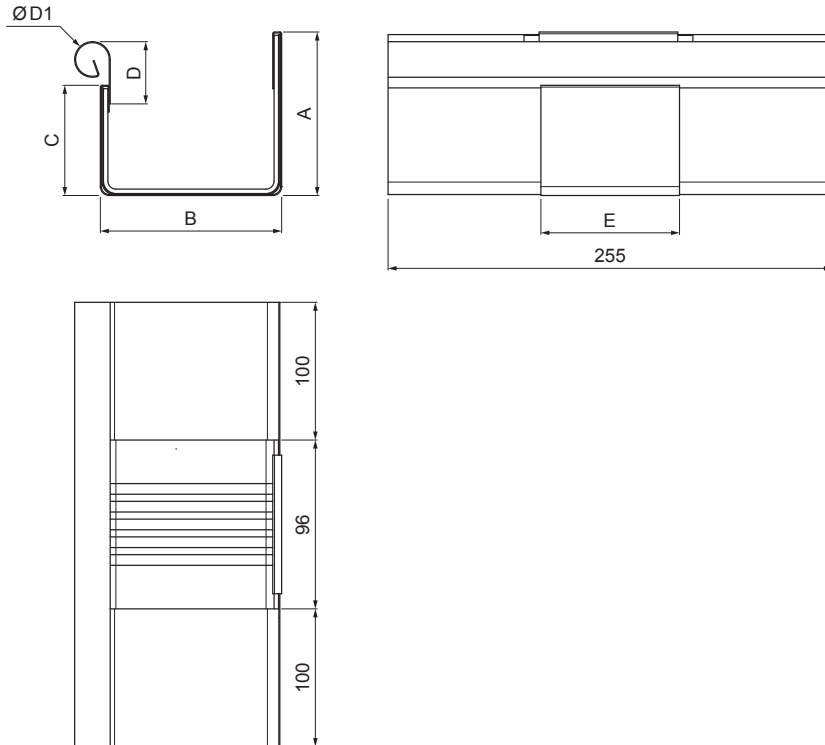


TEHNIČKI LIST

# DILETACIJA ZA KVADRATNI ŽLIJEB

## W.15H-WZHDI



**BHM** Aluminij obojeni W.15 – Srebrna W.15 – RAL 9006

INDEX	ZAMIJENA	DATUM	POTPIS	<b>KJG</b> QUALITY®	Scan code for 3D model	
VRSTA MATERIJALA	RAZRED OTPADA	TEŽINA kg	RAZMJER			
DIMENZIJA – POLUPROIZVOD	POMOĆNA OPREMA	STN	OZNAKA ZA SORTIRANJE			
IZRADIO Ing. Kluska M.	TEHNOLOG	BILJEŠKA	REDNI BROJ POZICIJE			
TESTIRAO	STARI NACRT	BROJ NACRTA				
NAZIV PROIZVODA Diletacija za kvadratni žlijeb	Broj stranica	W.15-WZHDI	Stranica			

Izrađeno: 21.04.2026 22:20:13

Podaci su podložni tehničkim promjenama

Dimenzije [mm]						
Nominalna veličina	A	B	C	D	Ø D 1	E
250/260	49	84	56	33	19	77
333/260	70	120	76	40	21	78
400/260	85	150	89	35	23	85