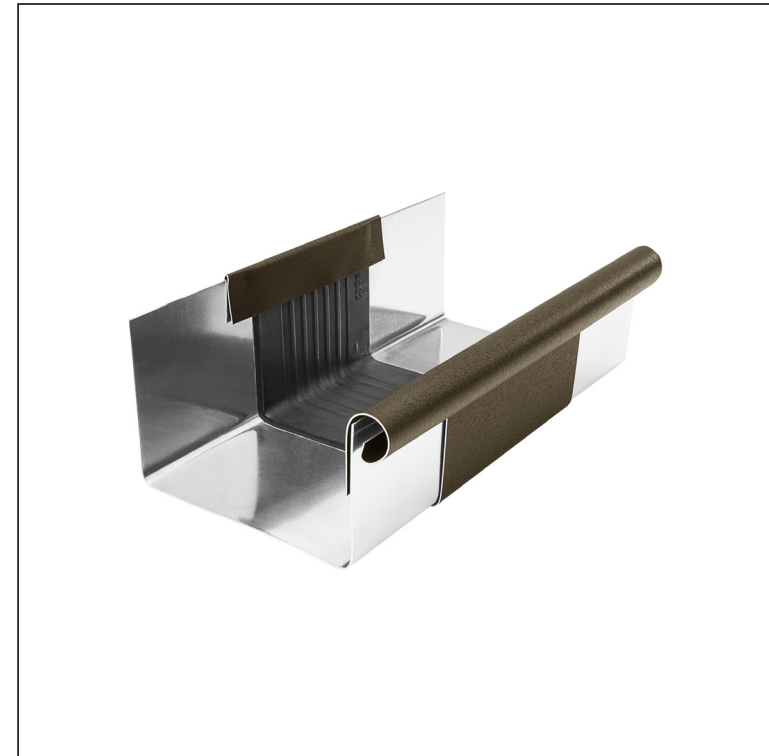
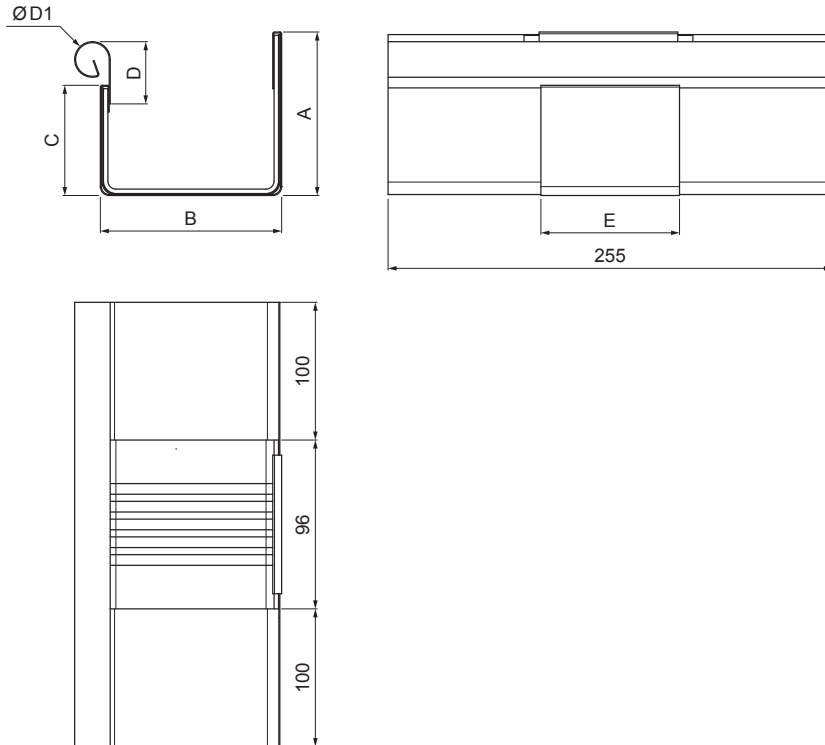


TEHNIČKI LIST

DILETACIJA ZA KVADRATNI ŽLIJEB

W.15H-WZHDI



ZHM Aluminij obojeni W.15 – Zeleno smeđa W.15 – RAL 7013

INDEX	ZAMIJENA	DATUM	POTPIS	KJG QUALITY®	Scan code for 3D model	
VRSTA MATERIJALA	RAZRED OTPADA	TEŽINA kg	RAZMJER			
DIMENZIJA – POLUPROIZVOD				STN	OZNAKA ZA SORTIRANJE	
POMOĆNA OPREMA				BILJEŠKA	REDNI BROJ POZICIJE	
IZRADIO	Ing. Kluska M.	TEHNOLOG	STARI NACRT	BROJ NACRTA		
NAZIV PROIZVODA				Broj stranica	Stranica	
Diletacija za kvadratni žlijeb				W.15-WZHDI		

Izrađeno: 21.04.2026 22:20:12

Podaci su podložni tehničkim promjenama

Dimenzije [mm]						
Nominalna veličina	A	B	C	D	Ø D 1	E
250/260	49	84	56	33	19	77
333/260	70	120	76	40	21	78
400/260	85	150	89	35	23	85