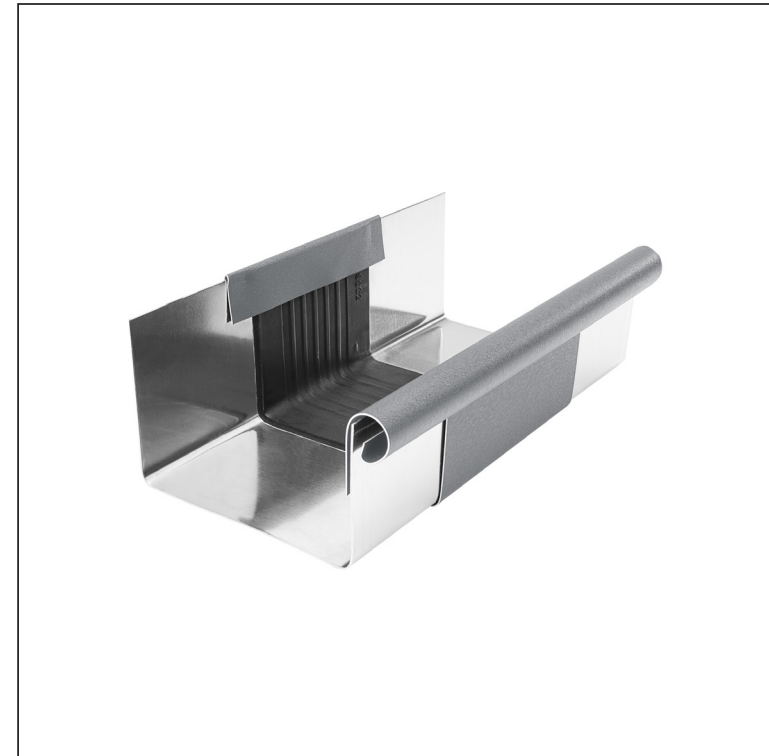
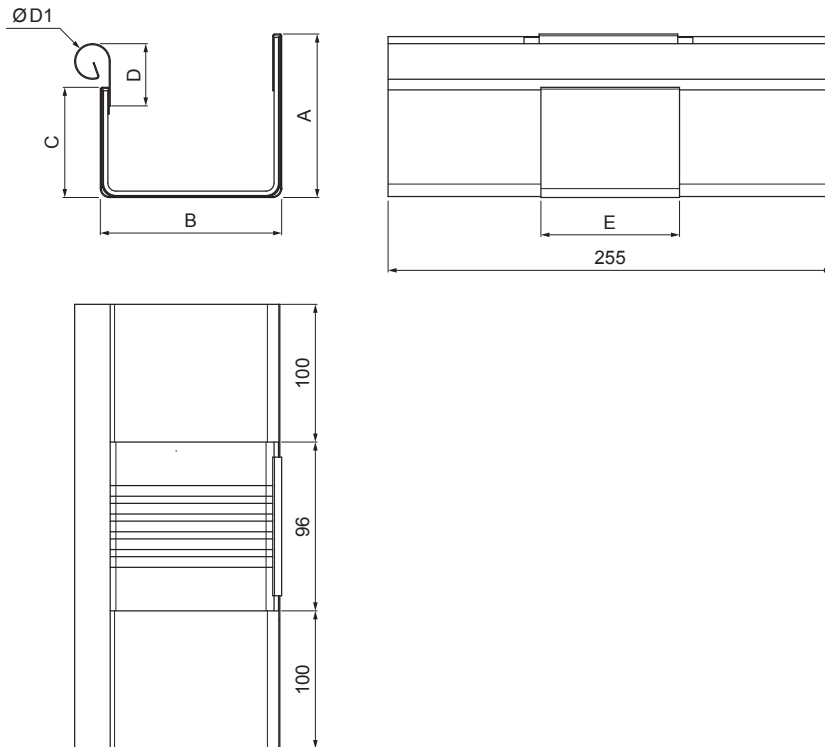


TEHNIČKI LIST

# DILETACIJA ZA KVADRATNI ŽLIJEB

## W.15H-WZHDI



**SSM** Aluminij obojeni W.15 – Svijetlo siva W.15 – RAL 7005

INDEX	ZAMIJENA	DATUM	POTPIS	<b>KJG</b> QUALITY®	Scan code for 3D model	
VRSTA MATERIJALA	RAZRED OTPADA	TEŽINA kg	RAZMJER			
DIMENZIJA – POLUPROIZVOD				STN	OZNAKA ZA SORTIRANJE	
POMOĆNA OPREMA				BILJEŠKA	REDNI BROJ POZICIJE	
IZRADIO	Ing. Kluska M.			STARI NACRT	BROJ NACRTA	
TESTIRAO		TEHNOLOG				
NAZIV PROIZVODA	Diletacija za kvadratni žlijeb			Broj stranica	W.15-WZHDI	Stranica

Izrađeno: 21.04.2026 22:32:01

Podaci su podložni tehničkim promjenama

Dimenzije [mm]						
Nominalna veličina	A	B	C	D	Ø D 1	E
250/260	49	84	56	33	19	77
333/260	70	120	76	40	21	78
400/260	85	150	89	35	23	85