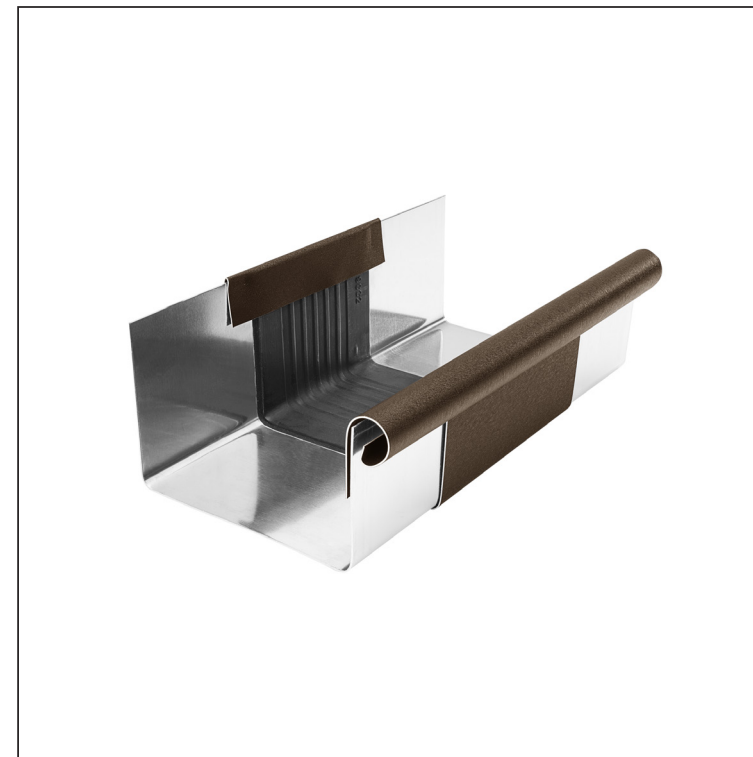
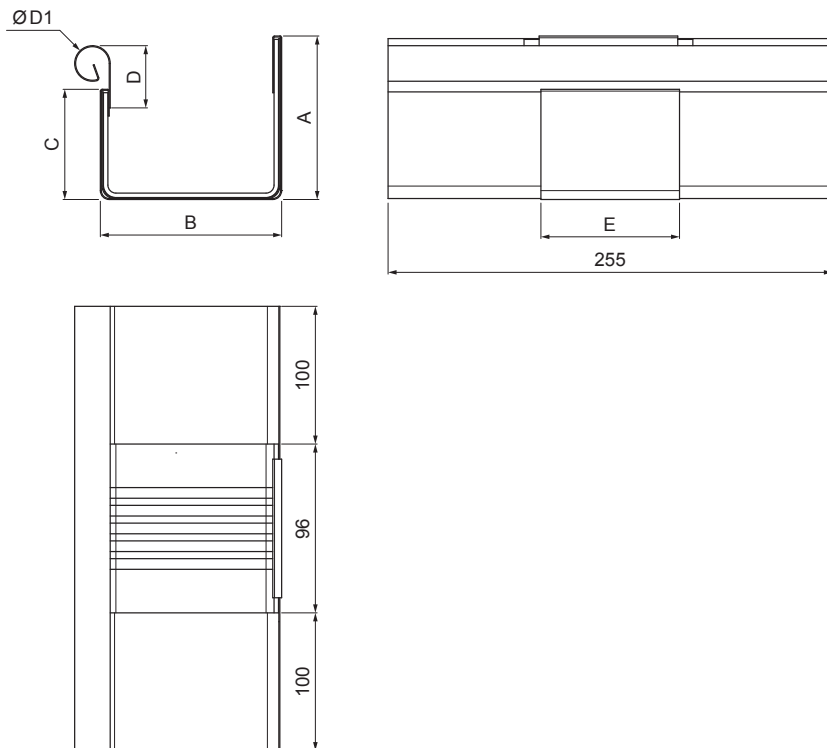


TEHNIČKI LIST

# DILETACIJA ZA KVADRATNI ŽLIJEB

## W.15H-WZHDI



**TMM** Aluminij obojeni W.15 – Testa di Moro W.15 – RAL 8028

|                                |                |           |         |                        |                        |  |
|--------------------------------|----------------|-----------|---------|------------------------|------------------------|--|
| INDEX                          | ZAMIJENA       | DATUM     | POTPIS  | <b>KJG</b><br>QUALITY® | Scan code for 3D model |  |
| VRSTA MATERIJALA               | RAZRED OTPADA  | TEŽINA kg | RAZMJER |                        |                        |  |
| DIMENZIJA – POLUPROIZVOD       |                |           |         | STN                    | OZNAKA ZA SORTIRANJE   |  |
| POMOĆNA OPREMA                 |                |           |         | BILJEŠKA               | REDNI BROJ POZICIJE    |  |
| IZRADIO                        | Ing. Kluska M. |           |         | STARI NACRT            | BROJ NACRTA            |  |
| TESTIRAO                       |                |           |         |                        |                        |  |
| TEHNOLOG                       | TEHNOLOG       |           |         |                        |                        |  |
| NAZIV PROIZVODA                |                |           |         | Broj stranica          | Stranica               |  |
| Diletacija za kvadratni žlijeb |                |           |         |                        | W.15-WZHDI             |  |

Izrađeno: 07.06.2026 13:41:26

Podaci su podložni tehničkim promjenama

| Dimenzije [mm]     |    |     |    |    |       |    |
|--------------------|----|-----|----|----|-------|----|
| Nominalna veličina | A  | B   | C  | D  | Ø D 1 | E  |
| 250/260            | 49 | 84  | 56 | 33 | 19    | 77 |
| 333/260            | 70 | 120 | 76 | 40 | 21    | 78 |
| 400/260            | 85 | 150 | 89 | 35 | 23    | 85 |