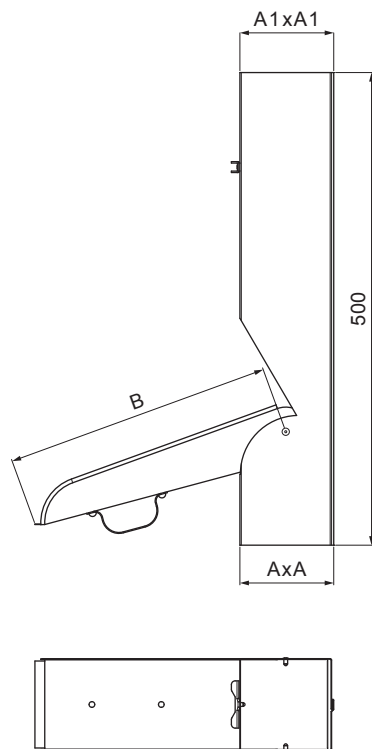


TEHNIČKI LIST

ZADRŽAČ VODE KVADRATNI

WH-WZVH



W Aluminij – Natur

| | | | | | | |
|--------------------------|-------------------------|-----------|---------|---|--|---|
| INDEX | ZAMIJENA | DATUM | POTPIS |  |  |  |
| VRSTA MATERIJALA | RAZRED OTPADA | TEŽINA kg | RAZMJER | | | |
| DIMENZIJA – POLUPROIZVOD | | | | STN | OZNAKA ZA SORTIRANJE | |
| POMOĆNA OPREMA | | | | BILJEŠKA | REDNI BROJ POZICIJE | |
| IZRADIO | Ing. Kluska M. | | | STARI NACRT | BROJ NACRTA | |
| TESTIRAO | | | | | | |
| TEHNOLOG | TEHNOLOG | | | STARI NACRT | BROJ NACRTA | |
| NAZIV PROIZVODA | Zadržrač vode kvadratni | | | Broj stranica | WH-WZVH | |
| | | | | | Stranica  | |

Izrađeno: 07.03.2026 14:57:48

Podaci su podložni tehničkim promjenama

| Dimenzije [mm] | | | |
|--------------------|-----------|-----------|-----|
| Nominalna veličina | A x A | A 1 x A 1 | B |
| 80 x 80 | 78 x 78 | 83 x 83 | 250 |
| 100 x 100 | 98 x 98 | 103 x 103 | 250 |
| 120 x 120 | 118 x 118 | 123 x 123 | 280 |