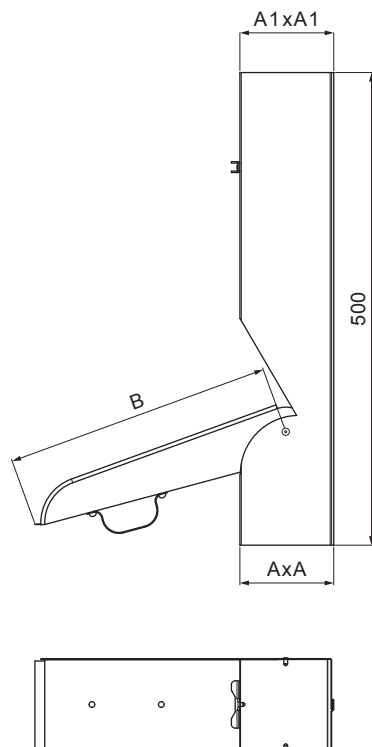


TEHNIČKI LIST

ZADRŽAČ VODE KVADRATNI

WH-WZVH



TM Aluminij obojeni – Testa di Moro – RAL 8028

INDEX	ZAMIJENA	DATUM	POTPIS			
VRSTA MATERIJALA	RAZRED OTPADA	TEŽINA kg	RAZMJER			
DIMENZIJA – POLUPROIZVOD				STN	OZNAKA ZA SORTIRANJE	
POMOĆNA OPREMA				BILJEŠKA	REDNI BROJ POZICIJE	
IZRADIO	Ing. Kluska M.			STARI NACRT	BROJ NACRTA	
TESTIRAO						
TEHNOLOG	TEHNOLOG					
NAZIV PROIZVODA	Zadržrač vode kvadratni			Broj stranica	WH-WZVH	
					Stranica 	

Izrađeno: 06.06.2026 18:56:05

Podaci su podložni tehničkim promjenama

Dimenzije [mm]			
Nominalna veličina	A x A	A1 x A1	B
80 x 80	78 x 78	83 x 83	250
100 x 100	98 x 98	103 x 103	250
120 x 120	118 x 118	123 x 123	280