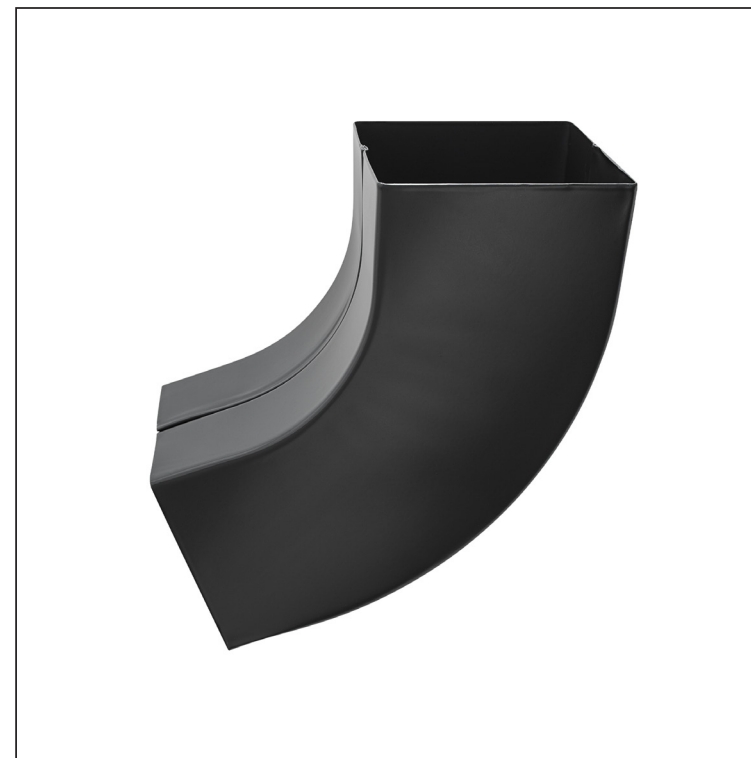
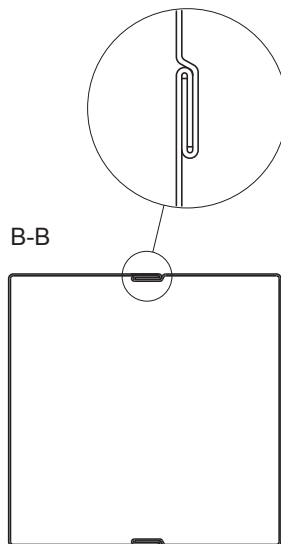
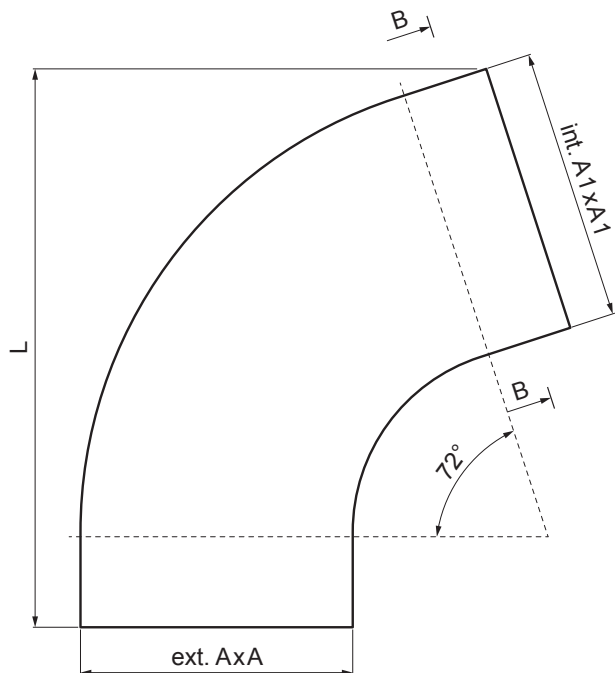


TEHNIČKI LIST

KOLJENO KVADRATNO 72°

WH-WKH



IC Aluminij obojeni – Intenzivno crna – RAL 9005

Dimenzije [mm]			
Nominalna veličina	AxA	A1xA1	L
80/80	78 x 78	83 x 83	210
100/100	98 x 98	103 x 103	270

INDEX	ZAMIJENA	DATUM	POTPIS			
VRSTA MATERIJALA	RAZRED OTPAD	TEŽINA kg	RAZMJER			
DIMENZIJA – POLUPROIZVOD				STN	OZNAKA ZA SORTIRANJE	
POMOĆNA OPREMA				BILJEŠKA	REDNI BROJ POZICIJE	
IZRADIO	Ing. Kluska M.	TEHNOLOG	STARI NACRT	BROJ NACRTA		
TESTIRAO						
NAZIV PROIZVODA	Koljeno kvadratno 72°			Broj stranica	WH-WKH	
				Stranica 		

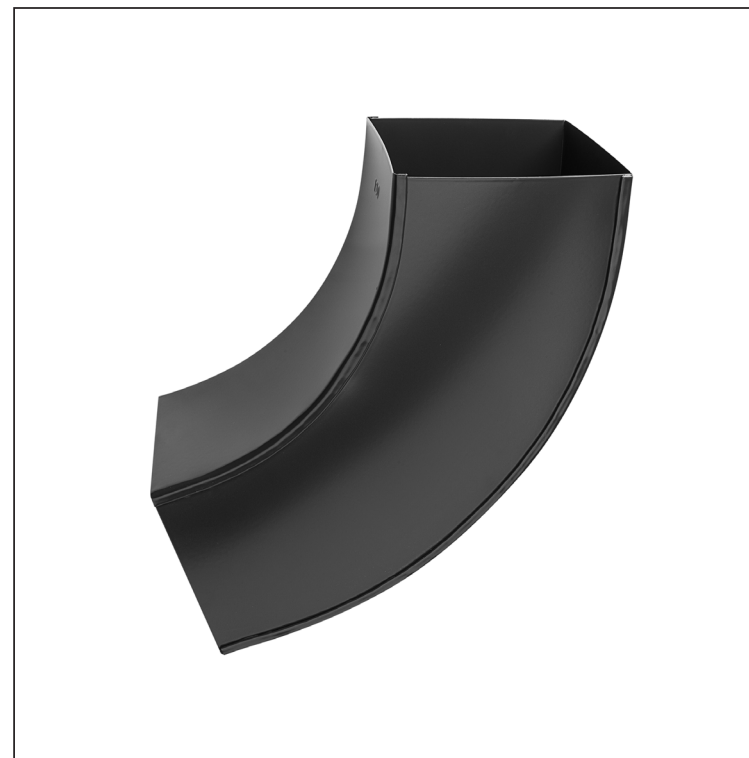
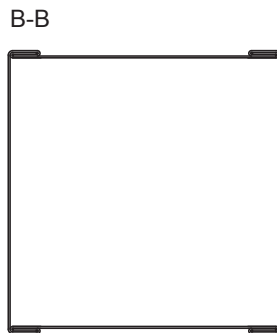
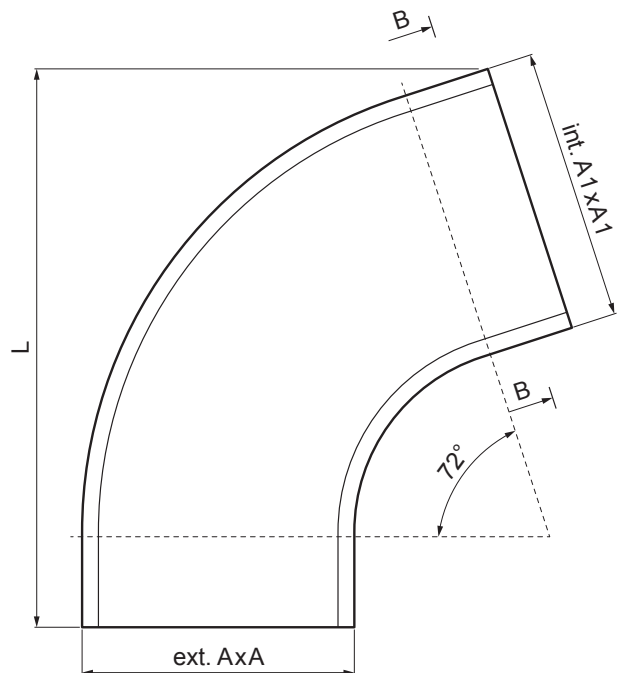
Izrađeno: 22.04.2026 11:43:47

Podaci su podložni tehničkim promjenama



TEHNIČKI LIST

KOLJENO KVADRATNO 72°

WH-WKH



IC Aluminij obojeni – Intenzivno crna – RAL 9005

INDEX	ZAMIJENA	DATUM	POTPIS			
VRSTA MATERIJALA	RAZRED OTPADA		TEŽINA kg			
DIMENZIJA – POLUPROIZVOD				STN	OZNAKA ZA SORTIRANJE	
POMOĆNA OPREMA				BILJEŠKA	REDNI BROJ POZICIJE	
IZRADIO Ing. Kluska M.				STARI NACRT	BROJ NACRTA	
TESTIRAO				NAZIV PROIZVODA		
TEHNOLOG		TEHNOLOG		WH-WKH		Stranica 
Naziv proizvoda: Koljeno kvadratno 72°				Broj stranica		

Izrađeno: 22.04.2026 11:43:47

Podaci su podložni tehničkim promjenama

Dimenzije [mm]			
Nominalna veličina	AxA	A1xA1	L
120/120	118 x 118	123 x 123	300