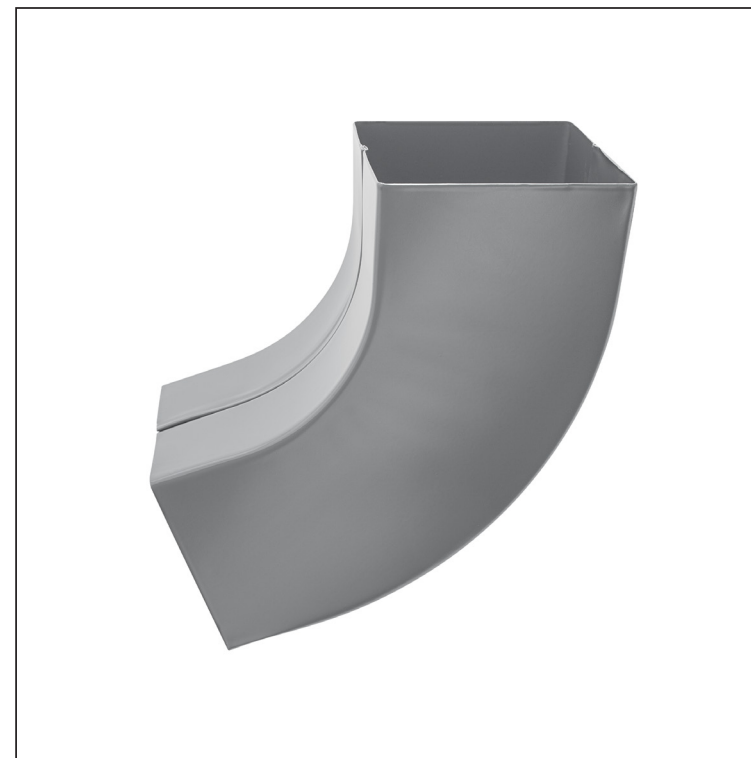


TEHNIČKI LIST


KOLJENO KVADRATNO 72°

WH-WKH



SS Aluminij obojeni – Svijetlo siva – RAL 7005

Dimenzije [mm]			
Nominalna veličina	AxA	A1xA1	L
80/80	78 x 78	83 x 83	210
100/100	98 x 98	103 x 103	270

INDEX	ZAMIJENA	DATUM	POTPIS			
VRSTA MATERIJALA	RAZRED OTPAD	TEŽINA kg	RAZMJER			
DIMENZIJA – POLUPROIZVOD						
POMOĆNA OPREMA			STN	OZNAKA ZA SORTIRANJE		
IZRADIO	Ing. Kluska M.		BILJEŠKA		REDNI BROJ POZICIJE	
TESTIRAO						
TEHNOLOG	TEHNOLOG		STARI NACRT	BROJ NACRTA		
NAZIV PROIZVODA			Koljeno kvadratno 72°		WH-WKH	
			Broj stranica	Stranica 		

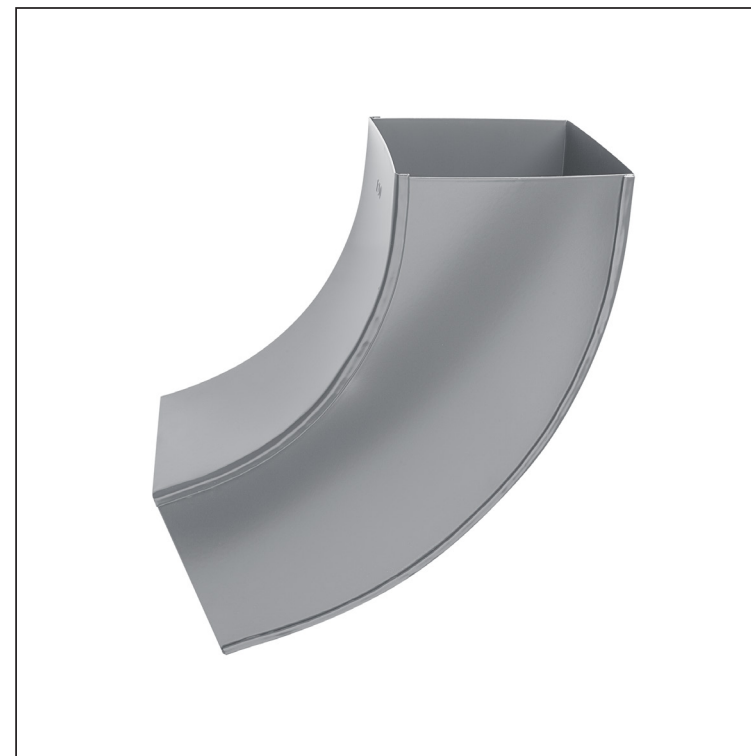
Izrađeno: 06.06.2026 02:31:09

Podaci su podložni tehničkim promjenama


TEHNIČKI LIST

KOLJENO KVADRATNO 72°

WH-WKH



SS Aluminij obojeni – Svijetlo siva – RAL 7005

INDEX	ZAMIJENA	DATUM	POTPIS			
VRSTA MATERIJALA			RAZRED OTPADA	TEŽINA kg	RAZMJER	
DIMENZIJA – POLUPROIZVOD						
POMOĆNA OPREMA				STN	OZNAKA ZA SORTIRANJE	
IZRADIO	Ing. Kluska M.			BILJEŠKA	REDNI BROJ POZICIJE	
TESTIRAO						
TEHNOLOG			TEHNOLOG	STARI NACRT	BROJ NACRTA	
NAZIV PROIZVODA				Koljaeno kvadratno 72°		WH-WKH
				Broj stranica		Stranica 

Izrađeno: 06.06.2026 02:31:09

Podaci su podložni tehničkim promjenama

Dimenzije [mm]			
Nominalna veličina	AxA	A1xA1	L
120/120	118 x 118	123 x 123	300