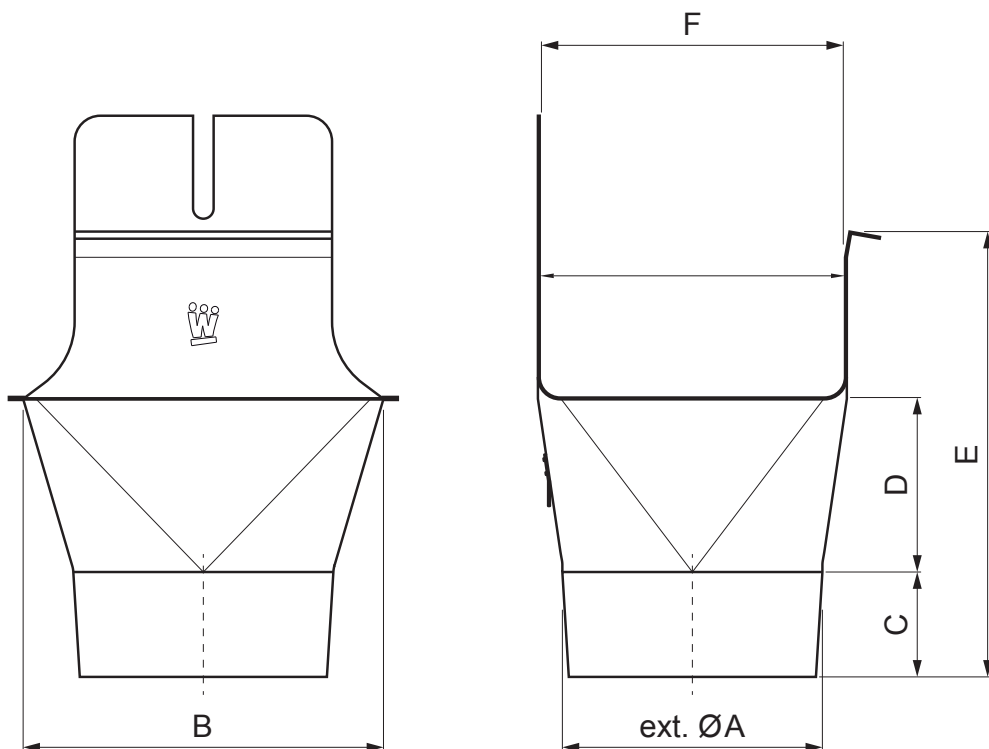


KOTLIĆ KVADRATNI NA OKRUGLO

WH-WKLHG



IC Aluminij obojeni – Intenzivno crna – RAL 9005

| | | | | | | |
|-----------------------------|---------------|-----------|---------|---|---|--|
| INDEX | ZAMIJENA | DATUM | POTPIS |  |  |  |
| VRSTA MATERIJALA | RAZRED OTPADA | TEŽINA kg | RAZMJER | | | |
| DIMENZIJA – POLUPROIZVOD | | | | STN | OZNAKA ZA SORTIRANJE | |
| POMOĆNA OPREMA | | | | BILJEŠKA | REDNI BROJ POZICIJE | |
| IZRADIO Ing. Kluska M. | | | | STARI NACRT | BROJ NACRTA | |
| TESTIRAO | | | | TEHNOLOG | NAZIV PROIZVODA | |
| Kotlić kvadratni na okruglo | | | | Broj stranica | WH-WKLHG | Stranica  |

Izrađeno: 22.04.2026 11:55:19

Podaci su podložni tehničkim promjenama

| Dimenzije [mm] | | | | | | |
|--------------------|-----|-----|----|----|-----|-----|
| Nominalna veličina | ØA | B | C | D | E | F |
| 200/60 | 60 | 84 | 28 | 36 | 67 | 70 |
| 250/80 | 80 | 111 | 38 | 46 | 91 | 85 |
| 333/100 | 100 | 140 | 46 | 62 | 126 | 120 |
| 400/120 | 120 | 169 | 55 | 73 | 154 | 150 |