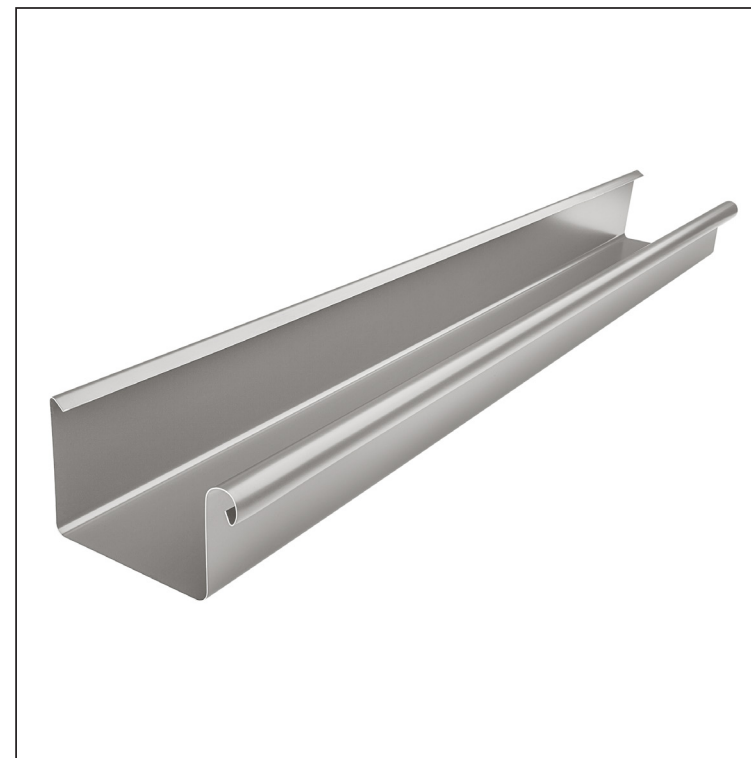


TEHNIČKI LIST

ŽLIJEB KVADRATNI [s=0,70]

WH-WZHD



BHT Aluminij obojeni – Tamno srebrna – RAL 9007

Dimenzije [mm]							
Nominalna veličina	S	A	B	C	ØD	E	F min.
250	0,70	55	85	7	18	5	10
333	0,70	75	120	7	20	6	11
400	0,70	90	150	9	22	6	11

INDEX	ZAMIJENA	DATUM	POTPIS	KJG QUALITY®	Scan code for 3D model	
VRSTA MATERIJALA	RAZRED OTPADA	TEŽINA kg	RAZMJER			
DIMENZIJA – POLUPROIZVOD				STN	OZNAKA ZA SORTIRANJE	
POMOĆNA OPREMA				BILJEŠKA	REDNI BROJ POZICIJE	
IZRADIO	Ing. Kluska M.			STARI NACRT	BROJ NACRTA	
TESTIRAO		TEHNOLOG				
NAZIV PROIZVODA	Žlijeb kvadratni [s=0,70]			Broj stranica	WH-WZHD	Stranica

Izrađeno: 05.06.2026 23:12:20

Podaci su podložni tehničkim promjenama