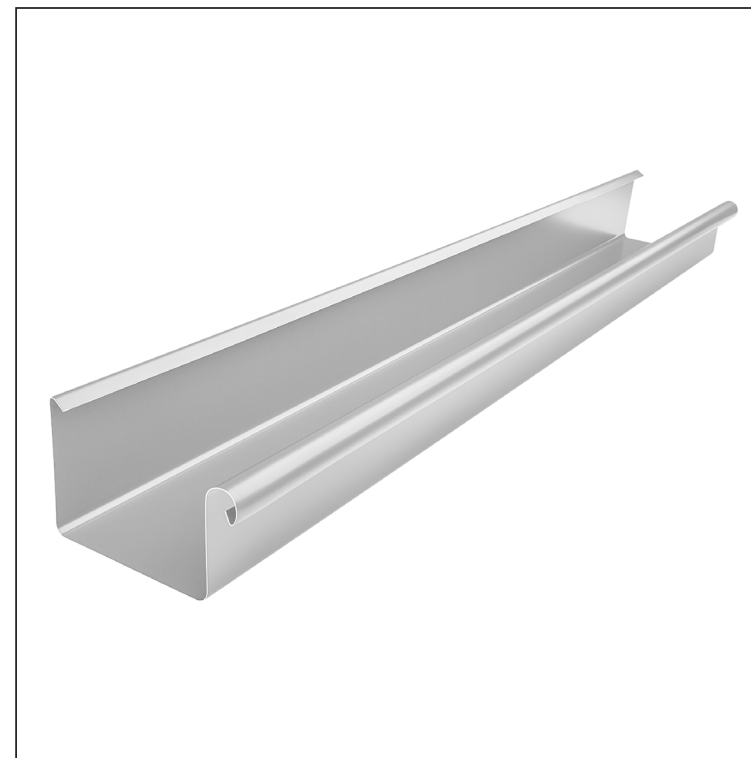


TEHNIČKI LIST

ŽLIJEB KVADRATNI [s=0,70]

WH-WZHD



BH Aluminij obojeni – Srebrna – RAL 9006

Dimenzije [mm]							
Nominalna veličina	S	A	B	C	ØD	E	F min.
250	0,70	55	85	7	18	5	10
333	0,70	75	120	7	20	6	11
400	0,70	90	150	9	22	6	11

INDEX	ZAMIJENA	DATUM	POTPIS	KJG QUALITY®	Scan code for 3D model	
VRSTA MATERIJALA	RAZRED OTPADA	TEŽINA kg	RAZMJER			
DIMENZIJA – POLUPROIZVOD				STN	OZNAKA ZA SORTIRANJE	
POMOĆNA OPREMA				BILJEŠKA	REDNI BROJ POZICIJE	
IZRADIO Ing. Kluska M.				STARI NACRT	BROJ NACRTA	
TESTIRAO				TEHNOLOG	BROJ NACRTA	
TEHNOLOG				STARI NACRT	BROJ NACRTA	
NAZIV PROIZVODA Žlijeb kvadratni [s=0,70]				Broj stranica	WH-WZHD Stranica	

Izrađeno: 22.04.2026 01:15:57

Podaci su podložni tehničkim promjenama