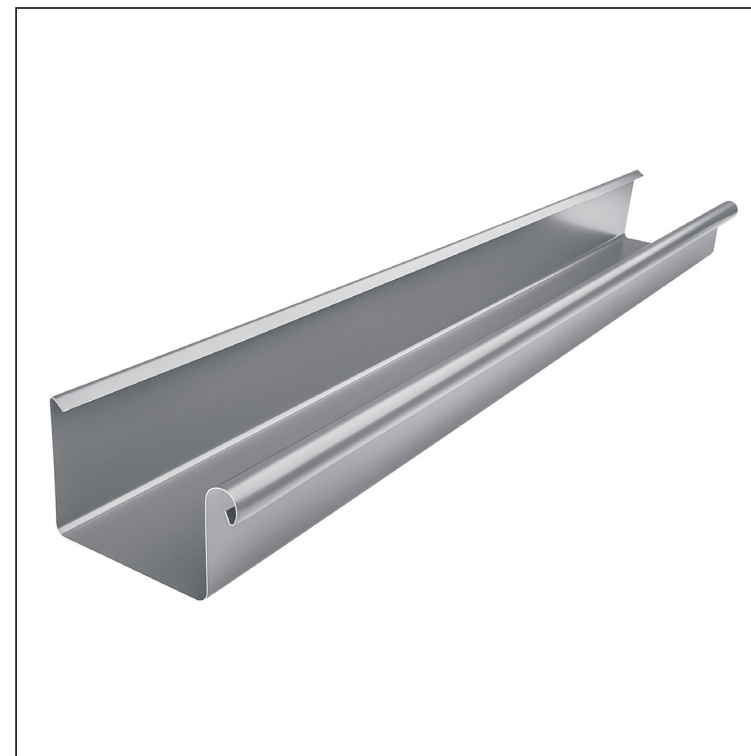
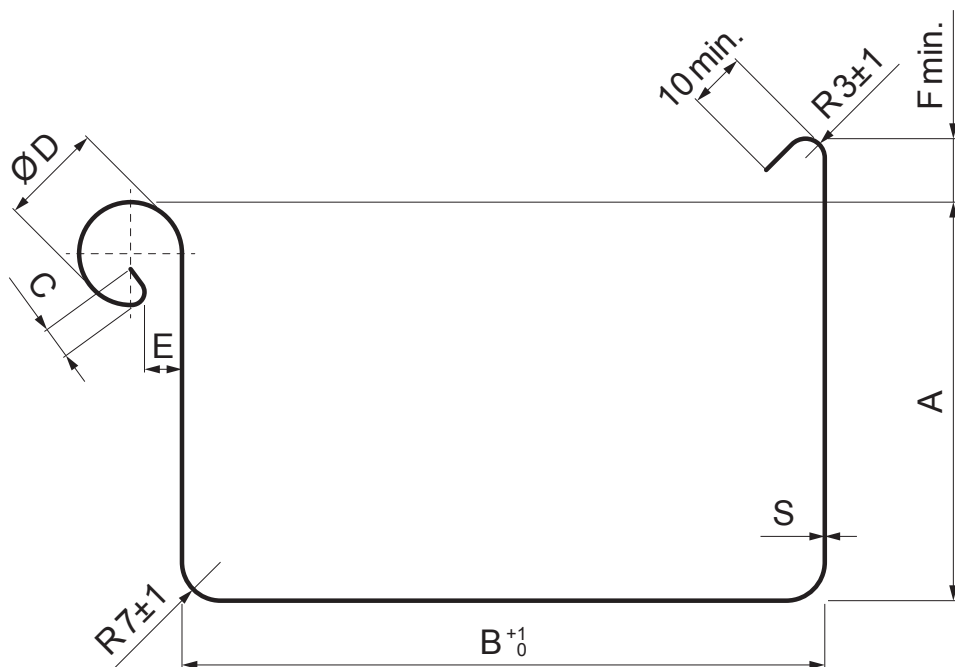


TEHNIČKI LIST

# ŽLIJEB KVADRATNI [s=0,70]

## WH-WZHD



**SS** Aluminij obojeni – Svijetlo siva – RAL 7005

Dimenzije [mm]							
Nominalna veličina	S	A	B	C	ØD	E	F min.
250	0,70	55	85	7	18	5	10
333	0,70	75	120	7	20	6	11
400	0,70	90	150	9	22	6	11

INDEX	ZAMIJENA	DATUM	POTPIS	<b>KJG</b> QUALITY®	Scan code for 3D model	
VRSTA MATERIJALA	RAZRED OTPADA	TEŽINA kg	RAZMJER			
DIMENZIJA – POLUPROIZVOD				STN	OZNAKA ZA SORTIRANJE	
POMOĆNA OPREMA				BILJEŠKA	REDNI BROJ POZICIJE	
IZRADIO	Ing. Kluska M.	TEHNOLOG	STARI NACRT	BROJ NACRTA		
TESTIRAO						
NAZIV PROIZVODA	Žlijeb kvadratni [s=0,70]			Broj stranica	WH-WZHD	Stranica

Izrađeno: 21.04.2026 08:32:22

Podaci su podložni tehničkim promjenama