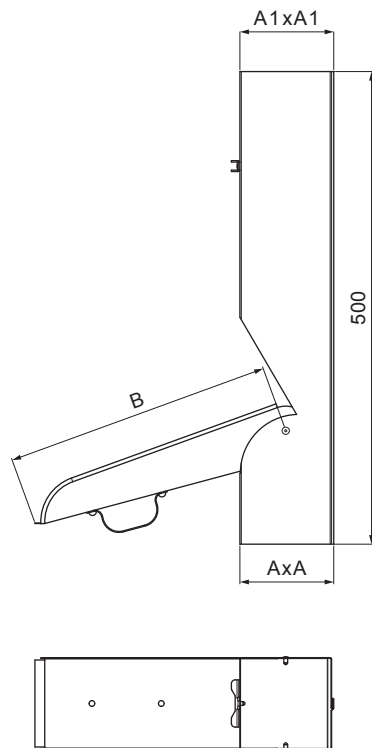


TEHNIČKI LIST

# ZADRŽAČ VODE KVADRATNI

# PH-PZVH



**BH** Pocink obojeni – Srebrna – RAL 9006

Dimenzije [mm]			
Nominalna veličina	A x A	A 1 x A 1	B
80 x 80	78 x 78	83 x 83	250
100 x 100	98 x 98	103 x 103	250
120 x 120	118 x 118	123 x 123	280

INDEX	ZAMIJENA	DATUM	POTPIS			
VRSTA MATERIJALA	RAZRED OTPADA	TEŽINA kg	RAZMJER			
DIMENZIJA – POLUPROIZVOD				STN	OZNAKA ZA SORTIRANJE	
POMOĆNA OPREMA				BILJEŠKA	REDNI BROJ POZICIJE	
IZRADIO	Ing. Kluska M.			STARI NACRT	BROJ NACRTA	
TESTIRAO						
TEHNOLOG	TEHNOLOG			STARI NACRT	BROJ NACRTA	
NAZIV PROIZVODA	Zadržrač vode kvadratni			Broj stranica	PH-PZVH	
					Stranica	

Izrađeno: 22.04.2026 00:56:20

Podaci su podložni tehničkim promjenama