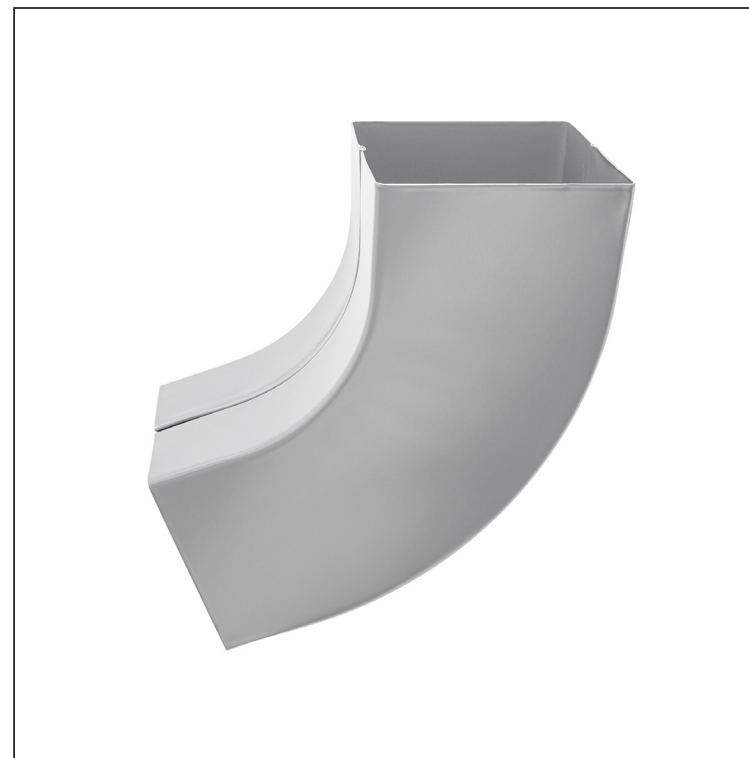


TEHNIČKI LIST



KOLJENO KVADRATNO 72°

PH-PKH



BH Pocink obojeni – Srebrna – RAL 9006

| Dimenzije [mm] | | | |
|--------------------|---------|-----------|-----|
| Nominalna veličina | AxA | A1xA1 | L |
| 80/80 | 78 x 78 | 83 x 83 | 210 |
| 100/100 | 98 x 98 | 103 x 103 | 270 |

| | | | | | | |
|--------------------------|----------------|----------|---------------|---|---|--|
| INDEX | ZAMIJENA | DATUM | POTPIS |  |  |  |
| | | | | | | |
| VRSTA MATERIJALA | | | RAZRED OTPADA | TEŽINA kg | RAZMJER | |
| DIMENZIJA – POLUPROIZVOD | | | | | | |
| POMOĆNA OPREMA | | | | | STN | OZNAKA ZA SORTIRANJE |
| IZRADIO | Ing. Kluska M. | | | BILJEŠKA | | REDNI BROJ POZICIJE |
| TESTIRAO | | | | | | |
| TEHNOLOG | | TEHNOLOG | | STARI NACRT | BROJ NACRTA | |
| NAZIV PROIZVODA | | | | Koljeno kvadratno 72° | | |
| | | | | Broj stranica | PH-PKH | Stranica  |

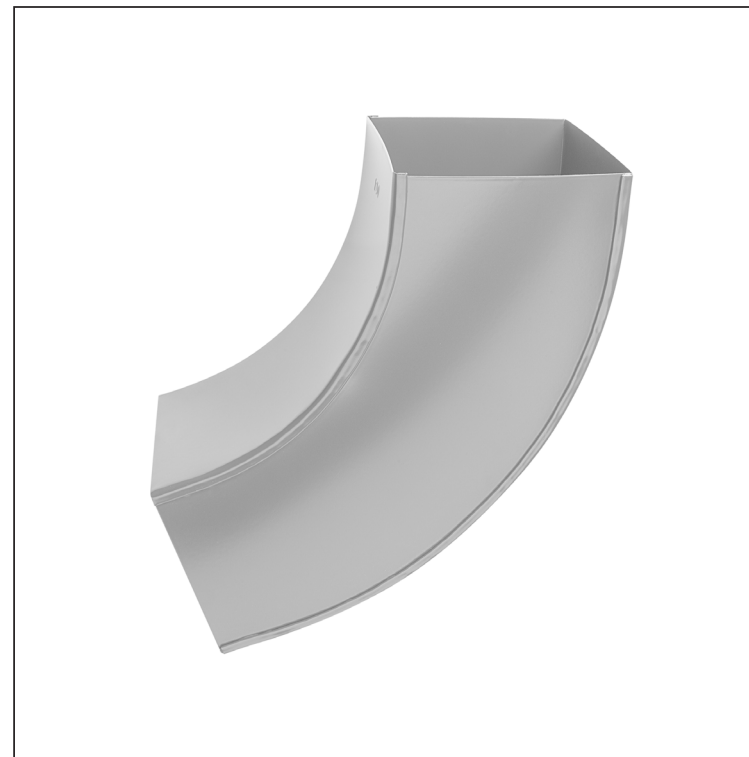
Izrađeno: 05.06.2026 20:34:30

Podaci su podložni tehničkim promjenama

TEHNIČKI LIST

KOLJENO KVADRATNO 72°

PH-PKH



BH Pocink obojeni – Srebrna – RAL 9006

| Dimenzije [mm] | | | |
|--------------------|-----------|-----------|-----|
| Nominalna veličina | AxA | A1xA1 | L |
| 120/120 | 118 x 118 | 123 x 123 | 300 |
| 150/150 | 148 x 148 | 153 x 153 | 350 |

| | | | | | |
|--------------------------|-----------------------|-------|-----------|---------------|----------------------|
| INDEX | ZAMIJENA | DATUM | POTPIS | | |
| VRSTA MATERIJALA | RAZRED OTPADA | | TEŽINA kg | | |
| DIMENZIJA – POLUPROIZVOD | | | | STN | OZNAKA ZA SORTIRANJE |
| POMOĆNA OPREMA | | | | BILJEŠKA | REDNI BROJ POZICIJE |
| IZRADIO | Ing. Kluska M. | | | STARI NACRT | BROJ NACRTA |
| TESTIRAO | | | | | |
| TEHNOLOG | TEHNOLOG | | | STARI NACRT | BROJ NACRTA |
| NAZIV PROIZVODA | Koljeno kvadratno 72° | | | Broj stranica | PH-PKH Stranica |

Izrađeno: 05.06.2026 20:34:30

Podaci su podložni tehničkim promjenama