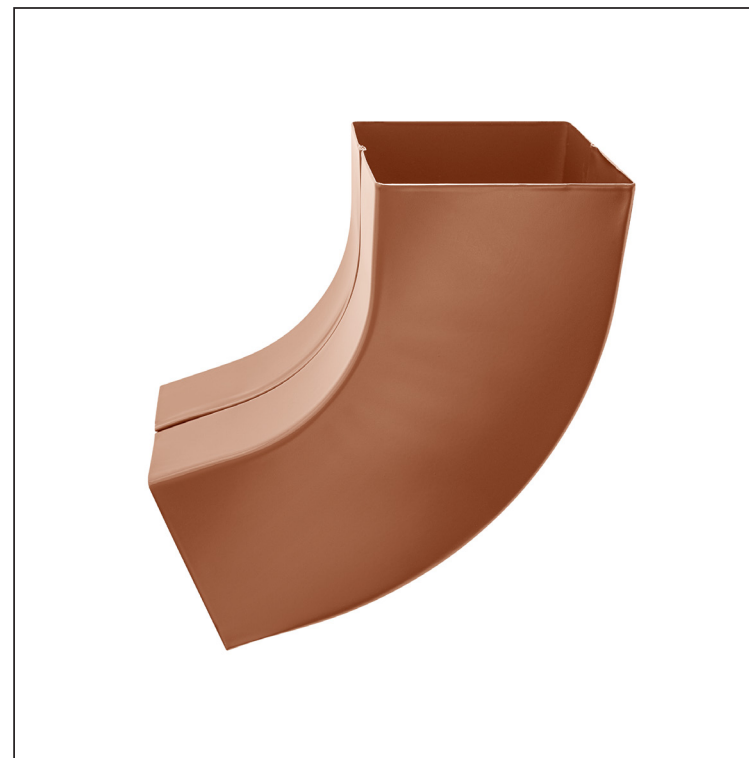
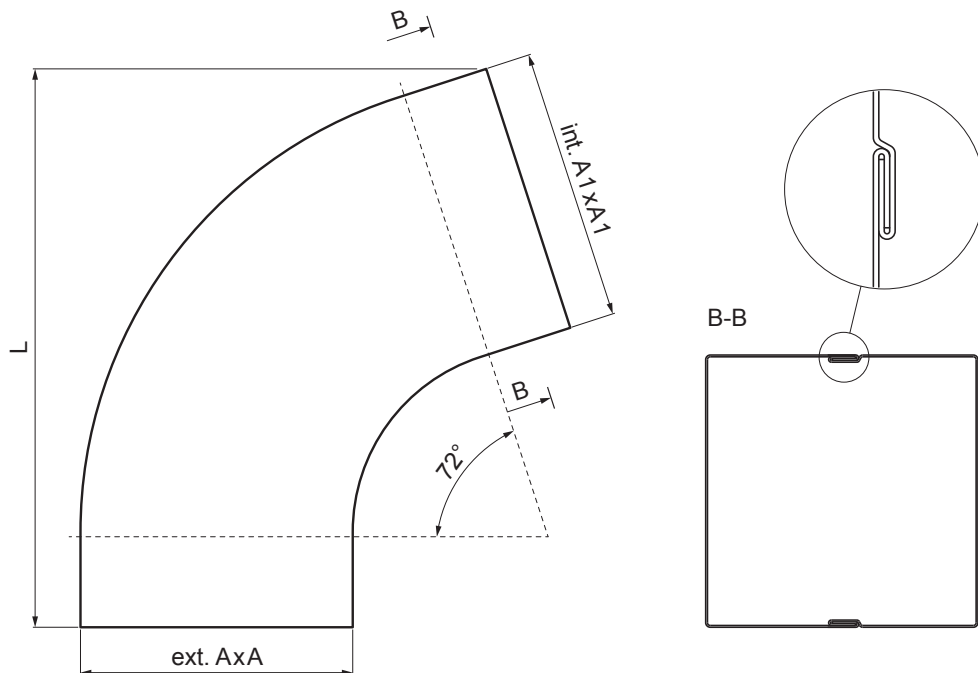


TEHNIČKI LIST

KOLJENO KVADRATNO 72°

PH-PKH



MH Pocink obojeni – Bakreno smeđa – RAL 8004

INDEX	ZAMIJENA	DATUM	POTPIS		
VRSTA MATERIJALA	RAZRED OTRPADA	TEŽINA kg	RAZMJER		
DIMENZIJA – POLUPROIZVOD					
POMOĆNA OPREMA		STN		OZNAKA ZA SORTIRANJE	
IZRADIO Ing. Kluska M.				BILJEŠKA	REDNI BROJ POZICIJE
TESTIRAO					
TEHNOLOG	TEHNOLOG		STARI NACRT		BROJ NACRTA
NAZIV PROIZVODA	Koljeno kvadratno 72°		Broj stranica	PH-PKH	Stranica

Izrađeno: 20.01.2026 02:13:53

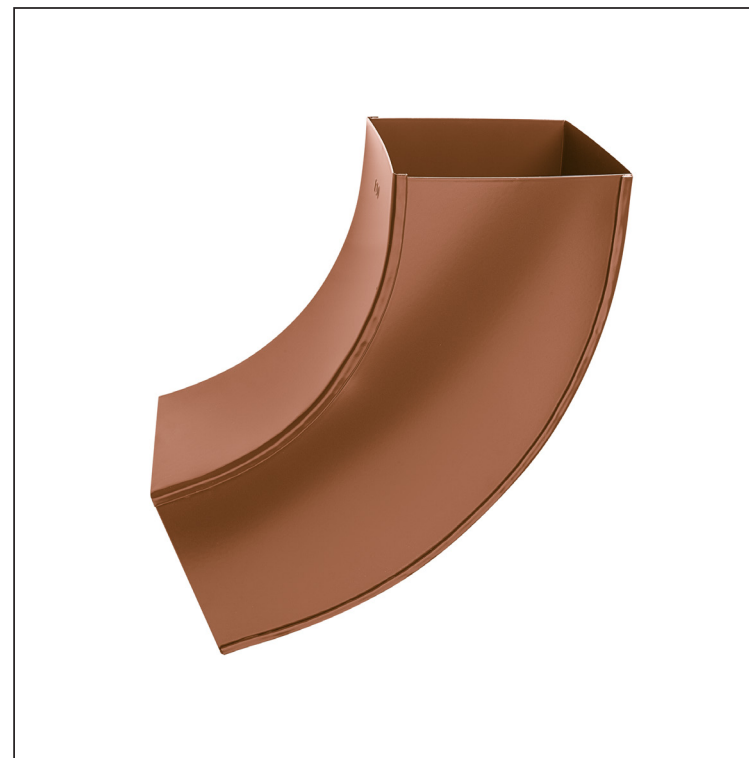
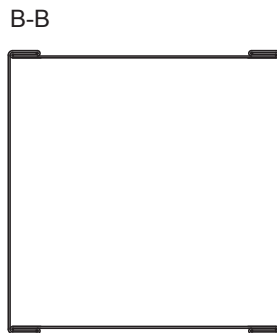
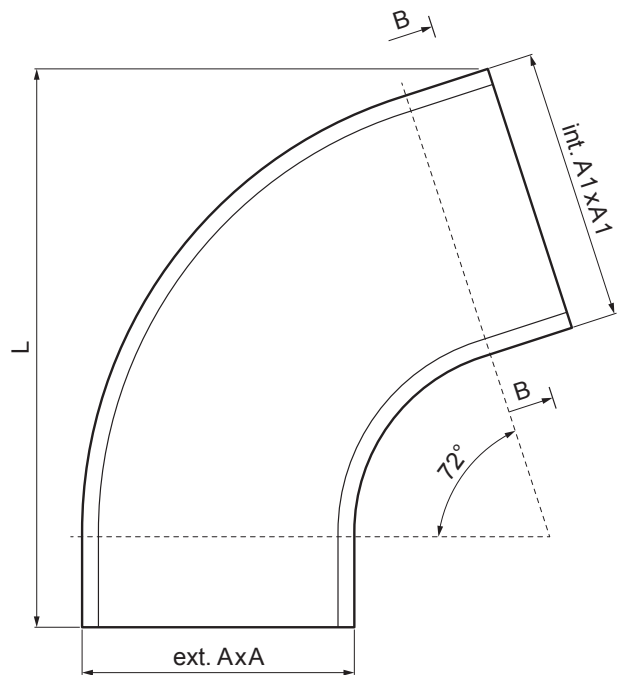
Podaci su podložni tehničkim promjenama

Dimenzije [mm]			
Nominalna veličina	AxA	A1xA1	L
80/80	78 x 78	83 x 83	210
100/100	98 x 98	103 x 103	270




TEHNIČKI LIST

KOLJENO KVADRATNO 72°

PH-PKH



MH Pocink obojeni – Bakreno smeđa – RAL 8004

INDEX	ZAMIJENA	DATUM	POTPIS			
VRSTA MATERIJALA	RAZRED OTPAD	TEŽINA kg	RAZMJER			
DIMENZIJA – POLUPROIZVOD						
POMOĆNA OPREMA		STN		OZNAKA ZA SORTIRANJE		
IZRADIO Ing. Kluska M.				BILJEŠKA		REDNI BROJ POZICIJE
TESTIRAO						
TEHNOLOG	TEHNOLOG		STARI NACRT			BROJ NACRTA
NAZIV PROIZVODA	Koljeno kvadratno 72°		Broj stranica	PH-PKH		Stranica 

Izrađeno: 20.01.2026 02:13:53

Podaci su podložni tehničkim promjenama

Dimenzije [mm]			
Nominalna veličina	AxA	A1xA1	L
120/120	118 x 118	123 x 123	300
150/150	148 x 148	153 x 153	350