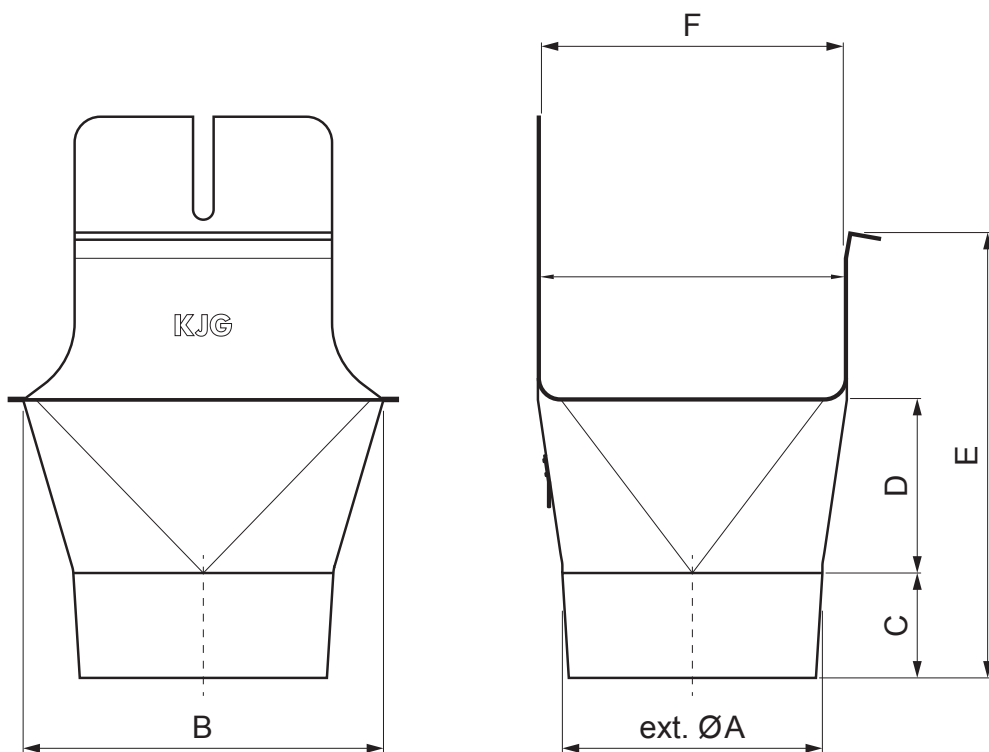


TEHNIČKI LIST KOTLIĆ KVADRATNI NA OKRUGLO

PH-PKLHG



TZ Pocink obojeni – Travnato zelena – RAL 6011

Dimenzije [mm]						
Nominalna veličina	ØA	B	C	D	E	F
200/60	60	84	28	36	67	70
250/80	80	111	38	46	91	85
333/100	100	140	46	62	126	120
400/120	120	169	55	73	154	150

INDEX	ZAMIJENA	DATUM	POTPIS	KJG QUALITY®	RAZRED OTPADA	TEŽINA kg	RAZMJER
VRSTA MATERIJALA				RAZRED OTPADA		TEŽINA kg	RAZMJER
DIMENZIJA – POLUPROIZVOD							
POMOĆNA OPREMA				STN		OZNAKA ZA SORTIRANJE	
IZRADIO Ing. Kluska M.				BILJEŠKA		REDNI BROJ POZICIJE	
TESTIRAO							
TEHNOLOG				TEHNOLOG		STARI NACRT	BROJ NACRTA
NAZIV PROIZVODA Kotlić kvadratni na okruglo				Broj stranica		PH-PKLHG	Stranica

Izrađeno: 21.04.2026 20:51:28

Podaci su podložni tehničkim promjenama