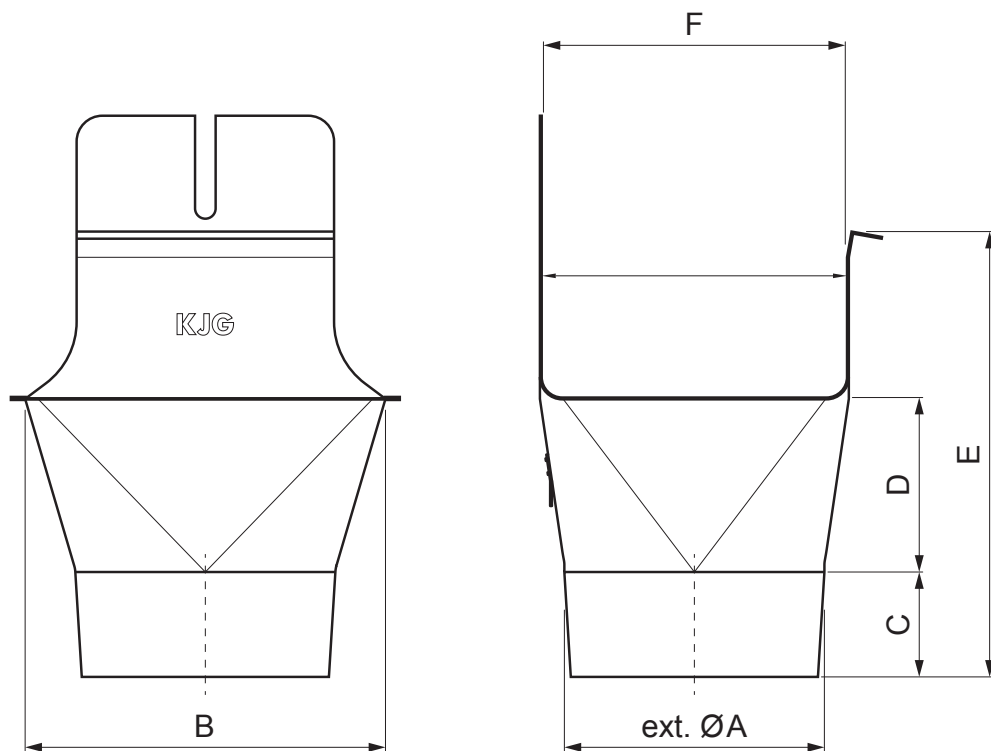


TEHNIČKI LIST

KOTLIĆ KVADRATNI NA OKRUGLO

PH-PKLHG



MH Pocink obojeni – Bakreno smeđa – RAL 8004

Dimenzije [mm]						
Nominalna veličina	ØA	B	C	D	E	F
200/60	60	84	28	36	67	70
250/80	80	111	38	46	91	85
333/100	100	140	46	62	126	120
400/120	120	169	55	73	154	150

INDEX	ZAMIJENA	DATUM	POTPIS	KJG QUALITY®	RAZRED OTPADA	TEŽINA kg	RAZMJER
VRSTA MATERIJALA				RAZRED OTPADA		TEŽINA kg	RAZMJER
DIMENZIJA – POLUPROIZVOD				STN		OZNAKA ZA SORTIRANJE	
POMOĆNA OPREMA				BILJEŠKA		REDNI BROJ POZICIJE	
IZRADIO Ing. Kluska M.				STARI NACRT		BROJ NACRTA	
TESTIRAO				TEHNOLOG		STARI NACRT	
TEHNOLOG				STARI NACRT		BROJ NACRTA	
NAZIV PROIZVODA Kotlić kvadratni na okruglo				Broj stranica		PH-PKLHG Stranica	

Izrađeno: 07.06.2026 07:29:18

Podaci su podložni tehničkim promjenama