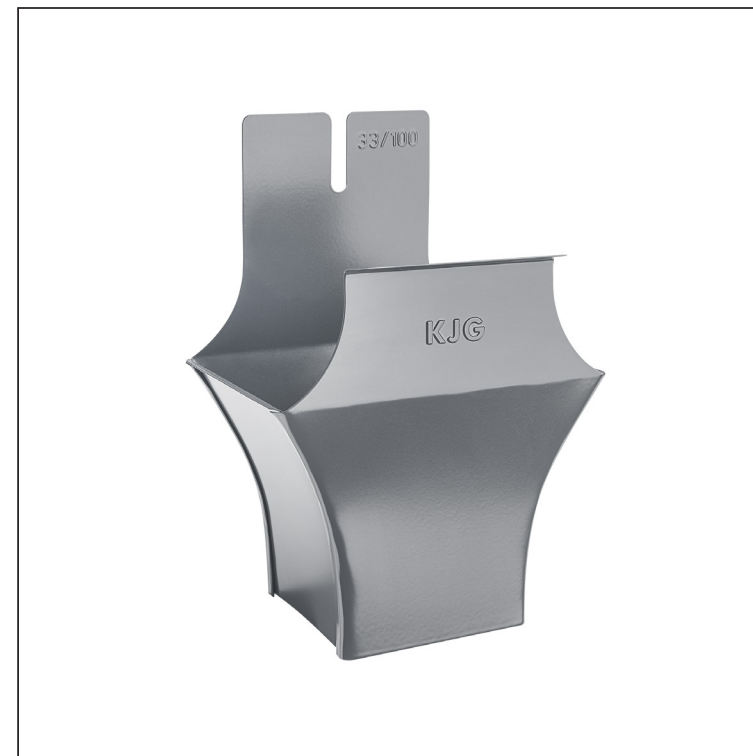


# TEHNIČKI LIST

## KOTLIĆ KVADRATNI

# PH-PKLH



**PS** Pocink obojeni – Prašno siva – RAL 7037

Dimenzije [mm]							
Nominalna veličina	AxA	B	C	D	E	F	G
250-80/80	80x80	80	138	180	41	85	50
333-80/80	80x80	103	176	240	58	120	40
333-100/100	100x100	103	176	240	58	120	40
400-100/100	100x100	113	207	272	73	150	57
400-120/120	120x120	130	207	276	73	150	50
500-150/150	150x150	165	288	373	93	200	60

INDEX	ZAMIJENA	DATUM	POTPIS	KJG QUALITY®		RAZNEK OTPAD	TEŽINA kg	RAZMJER
VRSTA MATERIJALA								
DIMENZIJA – POLUPROIZVOD								
POMOĆNA OPREMA							STN	OZNAKA ZA SORTIRANJE
IZRADIO Ing. Kluska M.							BILJEŠKA	REDNI BROJ POZICIJE
TESTIRAO								
TEHNOLOG				TEHNOLOG			STARI NACRT	BROJ NACRTA
NAZIV PROIZVODA				Kotlić kvadratni			Broj stranica	PH-PKLH Stranica

Izrađeno: 06.06.2026 23:37:13

Podaci su podložni tehničkim promjenama