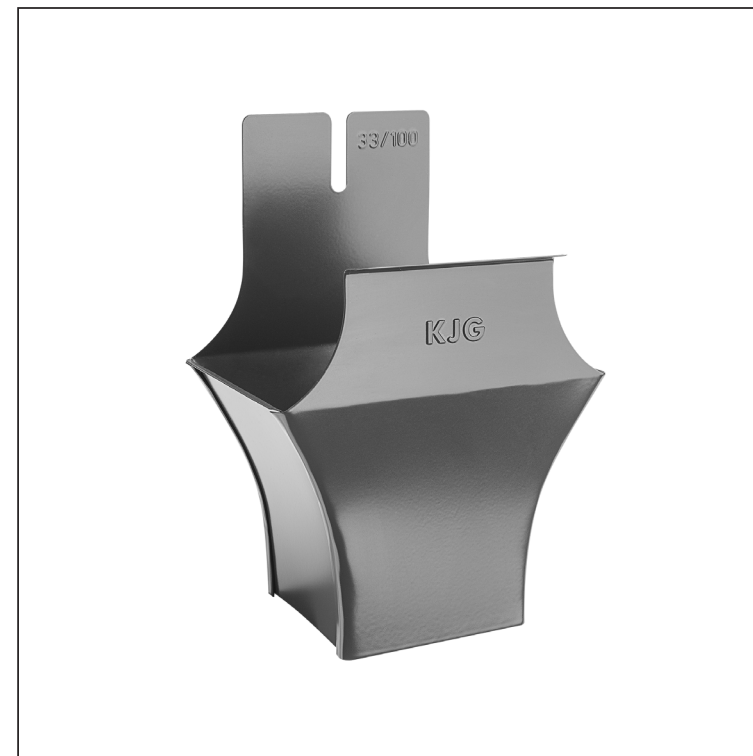


# TEHNIČKI LIST

## KOTLIĆ KVADRATNI

# PH-PKLH



**AN** Pocink obojeni – Antracit – RAL 7016

Dimenzije [mm]							
Nominalna veličina	AxA	B	C	D	E	F	G
250-80/80	80x80	80	138	180	41	85	50
333-80/80	80x80	103	176	240	58	120	40
333-100/100	100x100	103	176	240	58	120	40
400-100/100	100x100	113	207	272	73	150	57
400-120/120	120x120	130	207	276	73	150	50
500-150/150	150x150	165	288	373	93	200	60

INDEX	ZAMIJENA	DATUM	POTPIS	KJG QUALITY®		Scan code for 3D model	
VRSTA MATERIJALA		RAZRED OTPADA		TEŽINA kg	RAZMJER		
DIMENZIJA – POLUPROIZVOD							
POMOĆNA OPREMA				STN	OZNAKA ZA SORTIRANJE		
IZRADIO	Ing. Kluska M.			BILJEŠKA	REDNI BROJ POZICIJE		
TESTIRAO							
TEHNOLOG	TEHNOLOG			STARI NACRT	BROJ NACRTA		
NAZIV PROIZVODA				Kotlić kvadratni		PH-PKLH	
				Broj stranica		Stranica	

Izrađeno: 04.06.2026 08:40:42

Podaci su podložni tehničkim promjenama