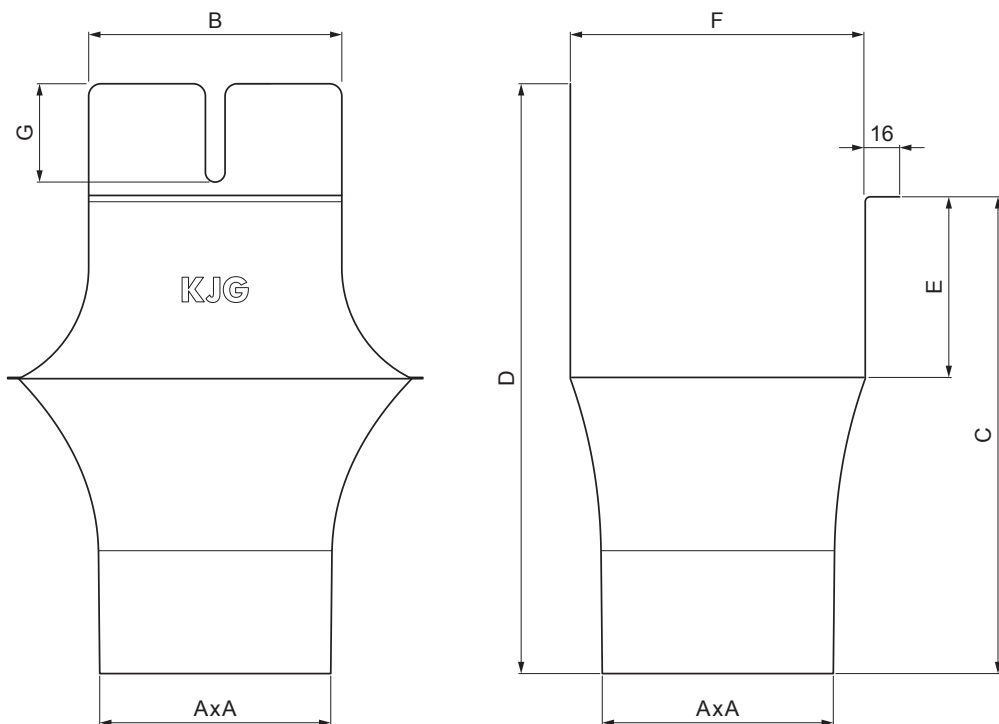


# TEHNIČKI LIST KOTLIĆ KVADRATNI

## PH-PKLH



**TM** Pocink obojeni – Testa di Moro – RAL 8028

Dimenzije [mm]							
Nominalna veličina	AxA	B	C	D	E	F	G
250-80/80	80x80	80	138	180	41	85	50
333-80/80	80x80	103	176	240	58	120	40
333-100/100	100x100	103	176	240	58	120	40
400-100/100	100x100	113	207	272	73	150	57
400-120/120	120x120	130	207	276	73	150	50
500-150/150	150x150	165	288	373	93	200	60

INDEX	ZAMIJENA	DATUM	POTPIS	KJG QUALITY®		Scan code for 3D model	
VRSTA MATERIJALA				RAZRED OTPADA	TEŽINA kg	RAZMJER	
DIMENZIJA – POLUPROIZVOD				POMOĆNA OPREMA		STN	OZNAKA ZA SORTIRANJE
IZRADIO Ing. Kluska M.				TESTIRAO		BILJEŠKA	REDNI BROJ POZICIJE
TEHNOLOG				TEHNOLOG	STARI NACRT	BROJ NACRTA	
NAZIV PROIZVODA				Kotlić kvadratni		Broj stranica	PH-PKLH Stranica

Izrađeno: 21.04.2026 23:28:08

Podaci su podložni tehničkim promjenama