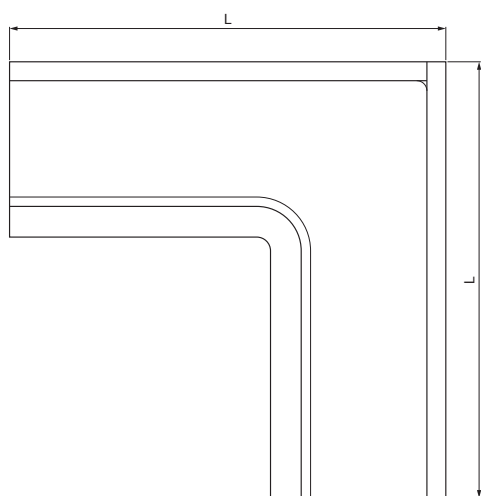
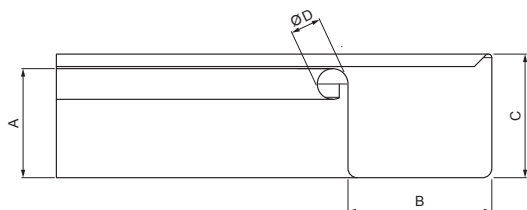


TEHNIČKI LIST

KUTNIK NUTARNJI KVADRATNI

PH-PRIH



MOT Pocink obojeni – Tamno plava – RAL 5010

INDEX	ZAMIJENA	DATUM	POTPIS	KJG QUALITY®	Scan code for 3D model	
VRSTA MATERIJALA	RAZRED OTPADA	TEŽINA kg	RAZMJER			
DIMENZIJA – POLUPROIZVOD						
POMOĆNA OPREMA		STN	OZNAKA ZA SORTIRANJE			
IZRADIO	Ing. Kluska M.		BILJEŠKA			
TESTIRAO			REDNI BROJ POZICIJE			
TEHNOLOG	TEHNOLOG		STARI NACRT	BROJ NACRTA		
NAZIV PROIZVODA		Kutnik unutarnji kvadratni		Broj stranica	PH-PRIH	Stranica

Izrađeno: 20.01.2026 02:14:02

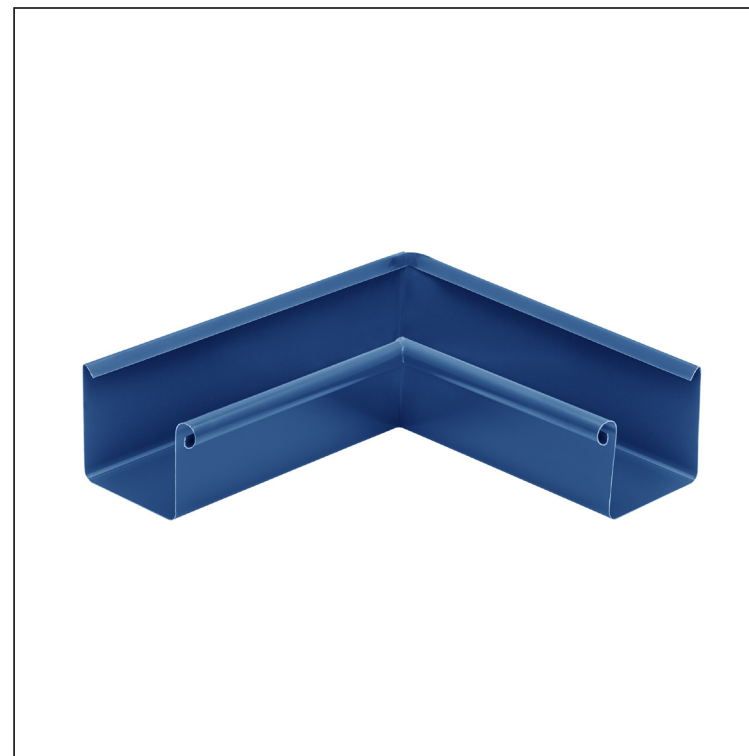
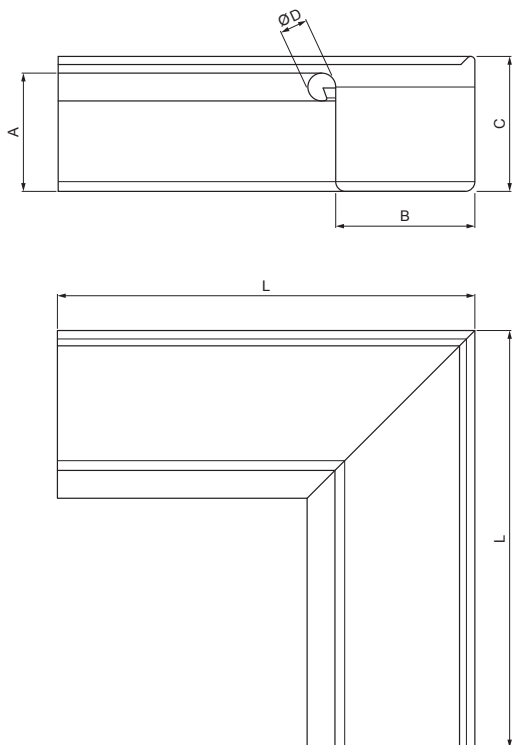
Podaci su podložni tehničkim promjenama

Dimenzije [mm]					
Nominalna veličina	A	B	C	ØD	L
250	55	85	65	18	300
333	75	120	85	20	300

TEHNIČKI LIST

KUTNIK NUTARNJI KVADRATNI

PH-PRIH



MOT Pocink obojeni – Tamno plava – RAL 5010

INDEX	ZAMIJENA	DATUM	POTPIS	KJG QUALITY®	Scan code for 3D model
VRSTA MATERIJALA	RAZRED OTPADA	TEŽINA kg	RAZMJER		
DIMENZIJA – POLUPROIZVOD		POMOĆNA OPREMA	STN	OZNAKA ZA SORTIRANJE	
IZRADIO	Ing. Kluska M.	BILJEŠKA	REDNI BROJ POZICIJE		
TESTIRAO	TEHNOLOG	STARI NACRT	BROJ NACRTA		
NAZIV PROIZVODA	Kutnik unutarnji kvadratni		PH-PRIH	Stranica	
			Broj stranica		

Izrađeno: 20.01.2026 02:14:02

Podaci su podložni tehničkim promjenama

Dimenzije [mm]					
Nominalna veličina	A	B	C	ØD	L
200	42	70	50	16	250
400	90	150	100	22	400
500	110	200	121	22	400