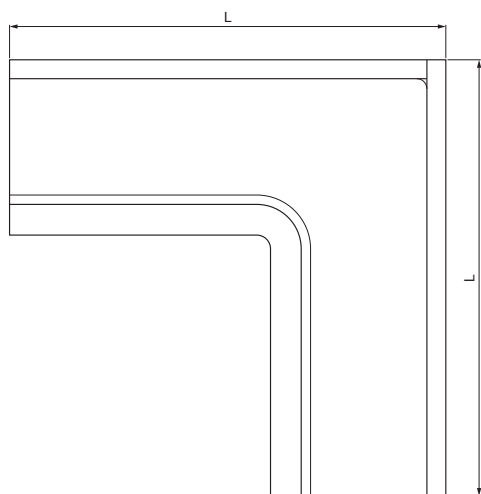
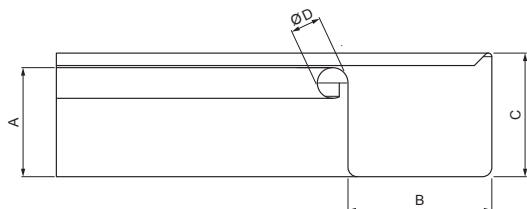


TEHNIČKI LIST

KUTNIK NUTARNJI KVADRATNI

PH-PRIH



MZ Pocink obojeni – Mahunasto zelena – RAL 6005

| Dimenzije [mm] | | | | | |
|--------------------|----|-----|----|----|-----|
| Nominalna veličina | A | B | C | ØD | L |
| 250 | 55 | 85 | 65 | 18 | 300 |
| 333 | 75 | 120 | 85 | 20 | 300 |

| | | | | | |
|--------------------------|----------------------------|-----------|---------------|----------------------|---------------------|
| INDEX | ZAMIJENA | DATUM | POTPIS | | |
| VRSTA MATERIJALA | RAZRED OTPADA | TEŽINA kg | RAZMJER | | |
| DIMENZIJA – POLUPROIZVOD | | | | | |
| POMOĆNA OPREMA | | STN | | OZNAKA ZA SORTIRANJE | |
| IZRADIO Ing. Kluska M. | | | | BILJEŠKA | REDNI BROJ POZICIJE |
| TESTIRAO | | | | | |
| TEHNOLOG | TEHNOLOG | | STARI NACRT | | BROJ NACRTA |
| NAZIV PROIZVODA | Kutnik unutarnji kvadratni | | Broj stranica | PH-PRIH | Stranica |

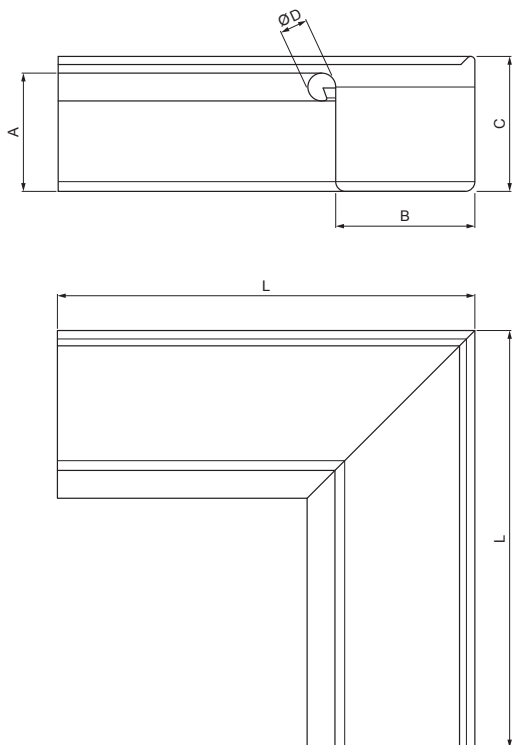
Izrađeno: 20.01.2026 02:13:43

Podaci su podložni tehničkim promjenama

TEHNIČKI LIST

KUTNIK NUTARNJI KVADRATNI

PH-PRIH



MZ Pocink obojeni – Mahunasto zelena – RAL 6005

| Dimenzije [mm] | | | | | |
|--------------------|-----|-----|-----|----|-----|
| Nominalna veličina | A | B | C | ØD | L |
| 200 | 42 | 70 | 50 | 16 | 250 |
| 400 | 90 | 150 | 100 | 22 | 400 |
| 500 | 110 | 200 | 121 | 22 | 400 |

| | | | | | | |
|--------------------------|----------------------------|-------------|----------------------|---|---|---|
| INDEX | ZAMIJENA | DATUM | POTPIS |  |  |  |
| VRSTA MATERIJALA | RAZRED OTPADA | TEŽINA kg | RAZMJER | | | |
| DIMENZIJA – POLUPROIZVOD | | STN | OZNAKA ZA SORTIRANJE | | | |
| POMOĆNA OPREMA | | BILJEŠKA | REDNI BROJ POZICIJE | | | |
| IZRADIO Ing. Kluska M. | TEHNOLOG | STARI NACRT | BROJ NACRTA | | | |
| NAZIV PROIZVODA | Kutnik unutarnji kvadratni | | Broj stranica | PH-PRIH | | |

Izrađeno: 20.01.2026 02:13:43

Podaci su podložni tehničkim promjenama