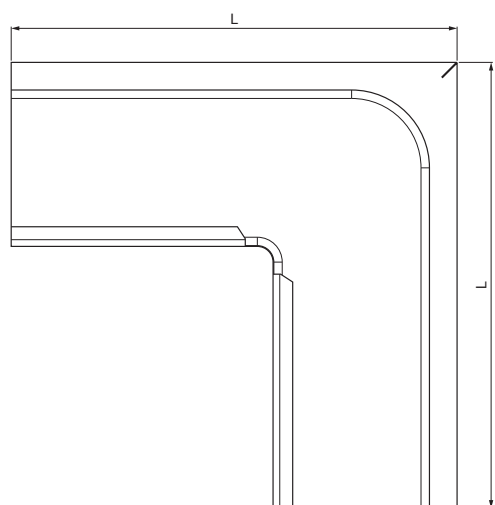
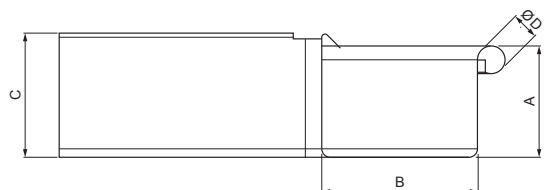


TEHNIČKI LIST

KUTNIK VANJSKI KVADRATNI

PH-PRAH



AN Pocink obojeni – Antracit – RAL 7016

INDEX	ZAMIJENA	DATUM	POTPIS			
VRSTA MATERIJALA	RAZRED OTPADA	TEŽINA kg	RAZMJER			
DIMENZIJA – POLUPROIZVOD				STN	OZNAKA ZA SORTIRANJE	
POMOĆNA OPREMA				BILJEŠKA	REDNI BROJ POZICIJE	
IZRADIO	Ing. Kluska M.	TEHNOLOG	STARI NACRT	BROJ NACRTA		
NAZIV PROIZVODA	Kutnik vanjski kvadratni			Broj stranica	PH-PRAH	
				Stranica 		

Izrađeno: 25.05.2026 08:09:03

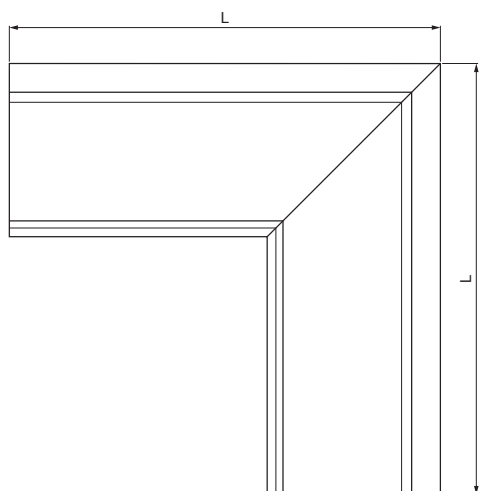
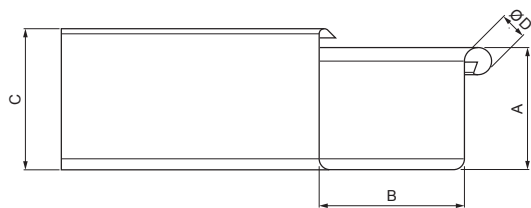
Podaci su podložni tehničkim promjenama

Dimenzije [mm]					
Nominalna veličina	A	B	C	ØD	L
200	42	70	50	16	250
250	55	85	65	18	300
333	75	120	85	20	300

TEHNIČKI LIST

KUTNIK VANJSKI KVADRATNI

PH-PRAH



AN Pocink obojeni – Antracit – RAL 7016

INDEX	ZAMIJENA	DATUM	POTPIS	KJG QUALITY®	Scan code for 3D model	
VRSTA MATERIJALA	RAZRED OTPADA		TEŽINA kg			
DIMENZIJA – POLUPROIZVOD			POMOĆNA OPREMA		STN	OZNAKA ZA SORTIRANJE
IZRADIO	Ing. Kluska M.		BILJEŠKA		REDNI BROJ POZICIJE	
TESTIRAO		TEHNOLOG		STARI NACRT	BROJ NACRTA	
NAZIV PROIZVODA			Kutnik vanjski kvadratni		Broj stranica	PH-PRAH
					Stranica	

Izrađeno: 25.05.2026 08:09:03

Podaci su podložni tehničkim promjenama

Dimenzije [mm]					
Nominalna veličina	A	B	C	ØD	L
400	90	150	100	22	400
500	110	200	121	22	400