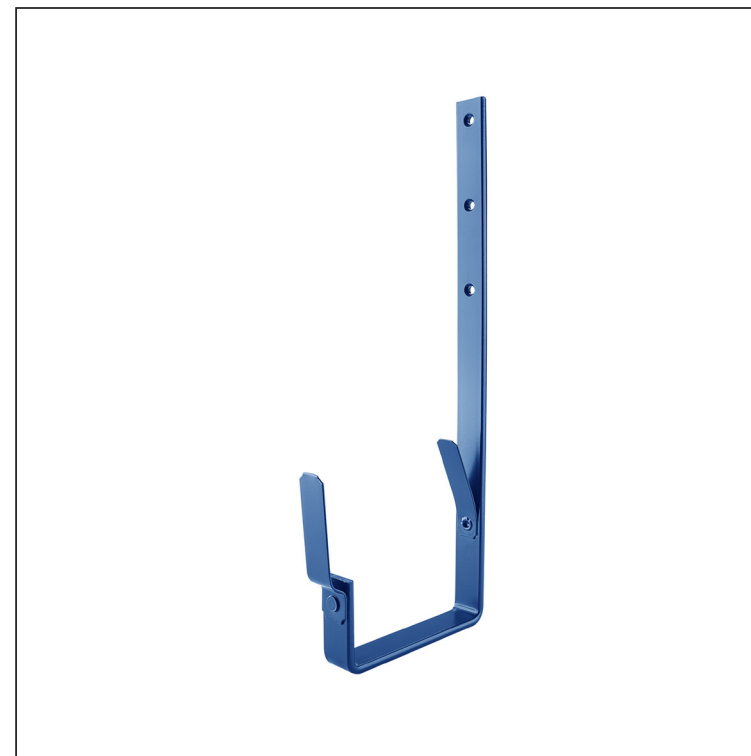


TEHNIČKI LIST

KUKA KVADRATNA

PH-PHH



MOT Pocink obojeni – Tamno plava – RAL 5010

Dimenzije [mm]						
Nominalna veličina	A	B x H	C	D	E	L1
200/380	28	25 x 5	72	31	12	275
250/430	38	25 x 6	87	48	15	302
333/550	55	25 x 6	123	66	15	351
400/610	68	25 x 6	153	82	15	384
500/650	88	25 x 6	202	110	15	355

INDEX	ZAMIJENA	DATUM	POTPIS	KJG QUALITY®		Scan code for 3D model
VRSTA MATERIJALA			RAZRED OTPADA	TEŽINA kg	RAZMJER	
DIMENZIJA – POLUPROIZVOD				STN		OZNAKA ZA SORTIRANJE
POMOĆNA OPREMA				BILJEŠKA		REDNI BROJ POZICIJE
IZRADIO Ing. Kluska M.		TESTIRAO		STARI NACRT		BROJ NACRTA
TEHNOLOG		TEHNOLOG		STARI NACRT		BROJ NACRTA
NAZIV PROIZVODA Kuka kvadratna				PH-PHH		Stranica
				Broj stranica		

Izrađeno: 21.04.2026 03:16:23

Podaci su podložni tehničkim promjenama