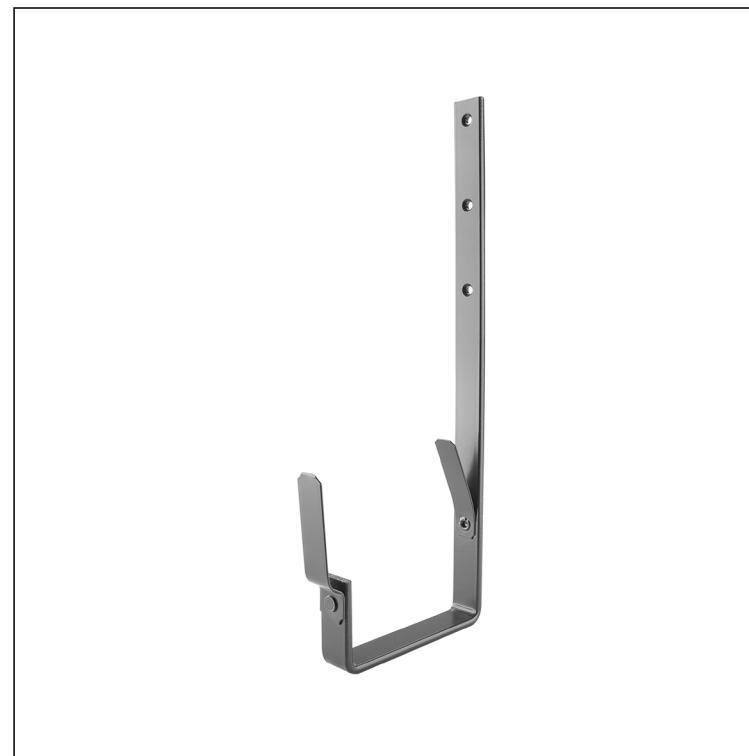


TEHNIČKI LIST

KUKA KVADRATNA

PH-PHH



AN Pocink obojeni – Antracit – RAL 7016

Dimenzije [mm]						
Nominalna veličina	A	B x H	C	D	E	L1
200/380	28	25 x 5	72	31	12	275
250/430	38	25 x 6	87	48	15	302
333/550	55	25 x 6	123	66	15	351
400/610	68	25 x 6	153	82	15	384
500/650	88	25 x 6	202	110	15	355

INDEX	ZAMIJENA	DATUM	POTPIS	KJG QUALITY®		Scan code for 3D model
VRSTA MATERIJALA			RAZRED OTPADA	TEŽINA kg	RAZMJER	
DIMENZIJA – POLUPROIZVOD				STN		OZNAKA ZA SORTIRANJE
POMOĆNA OPREMA				BILJEŠKA		REDNI BROJ POZICIJE
IZRADIO Ing. Kluska M.		TESTIRAO		STARI NACRT		BROJ NACRTA
TEHNOLOG			TEHNOLOG		BROJ stranica	
NAZIV PROIZVODA Kuka kvadratna				PH-PHH Stranica		

Izrađeno: 21.04.2026 18:11:06

Podaci su podložni tehničkim promjenama