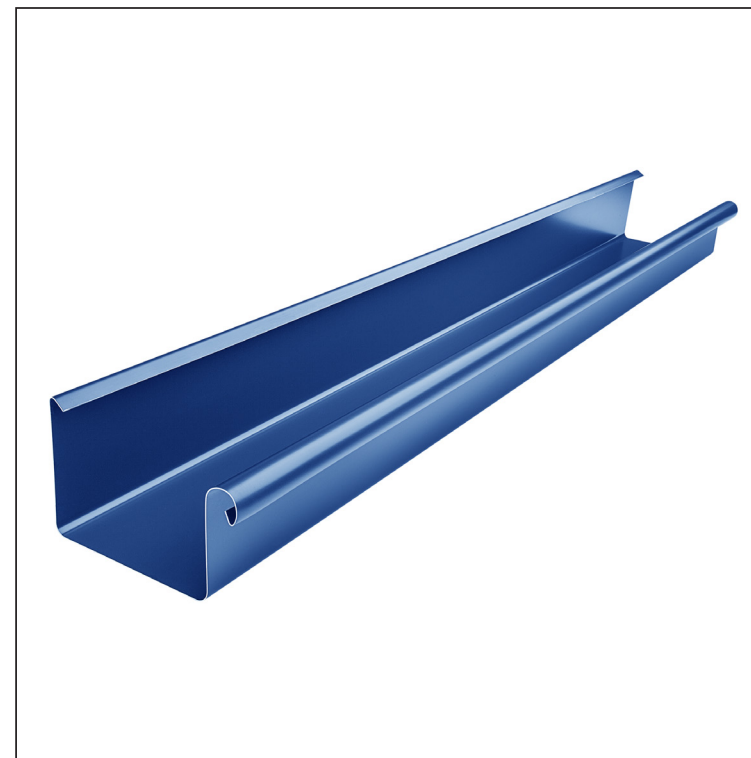


TEHNIČKI LIST

# ŽLIJEB KVADRATNI [s=0,55]

## PH-PZH



Pocink obojeni – Tamno plava – RAL 5010

Dimenzije [mm]							
Nominalna veličina	S	A	B	C	ØD	E	F min.
200	0,55	42	70	5	16	5	8
250	0,55	55	85	7	18	5	10
333	0,55	75	120	7	20	6	11
400	0,55	90	150	9	22	6	11
500	0,55	110	200	9	22	6	11

INDEX	ZAMIJENA	DATUM	POTPIS		
VRSTA MATERIJALA	RAZRED OTPADA	TEŽINA kg	RAZMJER		
DIMENZIJA – POLUPROIZVOD				STN	OZNAKA ZA SORTIRANJE
POMOĆNA OPREMA				BILJEŠKA	REDNI BROJ POZICIJE
IZRADIO	Ing. Kluska M.	TEHNOLOG	STARI NACRT	BROJ NACRTA	
TESTIRAO					
NAZIV PROIZVODA	Žlijeb kvadratni [s=0,55]			Broj stranica	PH-PZH Stranica

Izrađeno: 07.06.2026 01:03:15

Podaci su podložni tehničkim promjenama