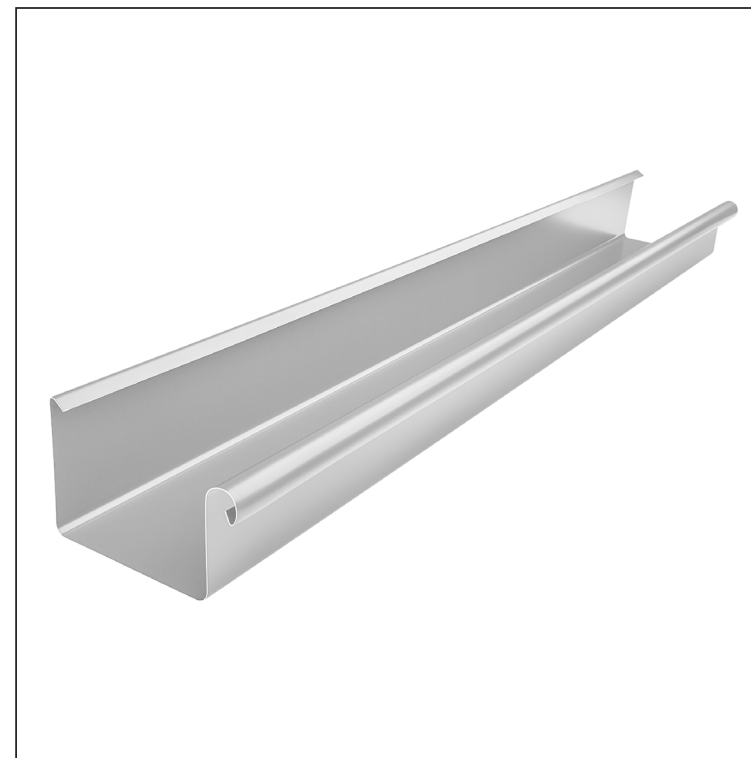


TEHNIČKI LIST

ŽLIJEB KVADRATNI [s=0,55]

PH-PZH



BH Pocink obojeni – Srebrna – RAL 9006

Dimenzije [mm]							
Nominalna veličina	S	A	B	C	ØD	E	F min.
200	0,55	42	70	5	16	5	8
250	0,55	55	85	7	18	5	10
333	0,55	75	120	7	20	6	11
400	0,55	90	150	9	22	6	11
500	0,55	110	200	9	22	6	11

INDEX	ZAMIJENA	DATUM	POTPIS	KJG QUALITY®	Scan code for 3D model	
VRSTA MATERIJALA	RAZRED OTPADA	TEŽINA kg	RAZMJER			
DIMENZIJA – POLUPROIZVOD				STN	OZNAKA ZA SORTIRANJE	
POMOĆNA OPREMA				BILJEŠKA	REDNI BROJ POZICIJE	
IZRADIO Ing. Kluska M.				STARI NACRT	BROJ NACRTA	
TESTIRAO				TEHNOLOG	PH-PZH	
TEHNOLOG				Broj stranica	Stranica	
NAZIV PROIZVODA Žlijeb kvadratni [s=0,55]						

Izrađeno: 21.04.2026 04:24:32

Podaci su podložni tehničkim promjenama