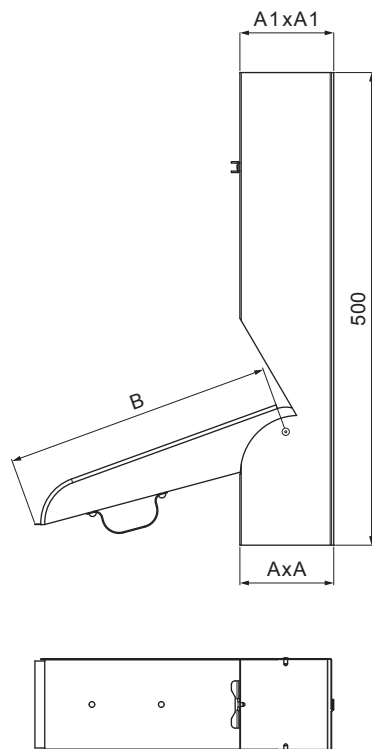


TEHNIČKI LIST

ZADRŽAČ VODE KVADRATNI

PH-PZVH



USS Pocink – U. S. Steel

INDEX	ZAMIJENA	DATUM	POTPIS	KJG QUALITY®	Scan code for 3D model	
VRSTA MATERIJALA			RAZRED OTPADA	TEŽINA kg	RAZMJER	
DIMENZIJA – POLUPROIZVOD						
POMOĆNA OPREMA				STN	OZNAKA ZA SORTIRANJE	
IZRADIO	Ing. Kluska M.			BILJEŠKA	REDNI BROJ POZICIJE	
TESTIRAO						
TEHNOLOG		TEHNOLOG		STARI NACRT	BROJ NACRTA	
NAZIV PROIZVODA				PH-PZVH		
Zadržrač vode kvadratni				Broj stranica	Stranica	

Izrađeno: 20.01.2026 02:14:02

Podaci su podložni tehničkim promjenama

Dimenzije [mm]			
Nominalna veličina	A x A	A1 x A1	B
80 x 80	78 x 78	83 x 83	250
100 x 100	98 x 98	103 x 103	250
120 x 120	118 x 118	123 x 123	280