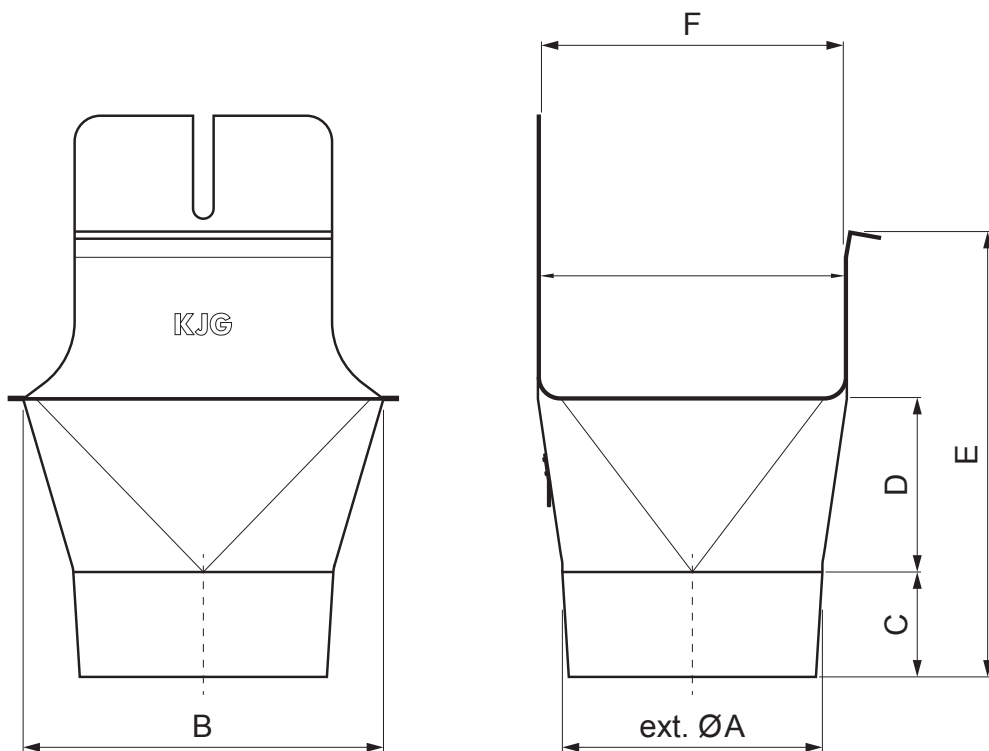


TEHNIČKI LIST

KOTLIĆ KVADRATNI NA OKRUGLO

PH-PKLHG



P Pocink – Natur

INDEX	ZAMIJENA	DATUM	POTPIS			
VRSTA MATERIJALA	RAZRED OTPADA	TEŽINA kg	RAZMJER			
DIMENZIJA – POLUPROIZVOD				STN	OZNAKA ZA SORTIRANJE	
POMOĆNA OPREMA				BILJEŠKA	REDNI BROJ POZICIJE	
IZRADIO Ing. Kluska M.				STARI NACRT	BROJ NACRTA	
TESTIRAO				TEHNOLOG	NAZIV PROIZVODA	
Kotlić kvadratni na okruglo				Broj stranica	PH-PKLHG	
				Stranica 		

Izrađeno: 22.04.2026 14:44:21

Podaci su podložni tehničkim promjenama

Dimenzije [mm]						
Nominalna veličina	ØA	B	C	D	E	F
200/60	60	84	28	36	67	70
250/80	80	111	38	46	91	85
333/100	100	140	46	62	126	120
400/120	120	169	55	73	154	150