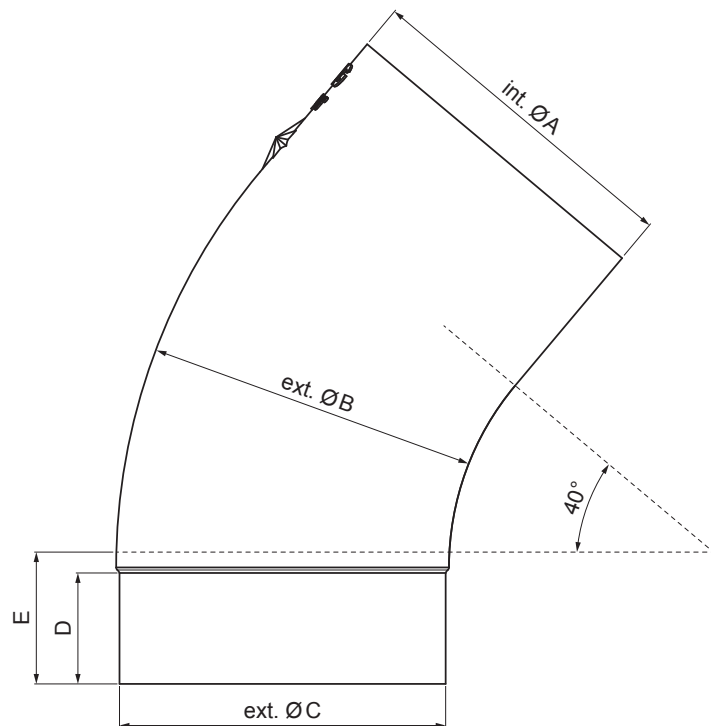


TEHNIČKI LIST
KOLJENO 40°

TZ-TZKT



TZ Cinkotit – Natur

| Dimenzije [mm] | | | | | |
|--------------------|-------|-------|-------|----|----|
| Nominalna veličina | Ø A | Ø B | Ø C | D | E |
| 80 | 80,4 | 79 | 76,9 | 28 | 40 |
| 100 | 100,4 | 99,0 | 96,8 | 35 | 50 |
| 120 | 120,3 | 119,0 | 116,7 | 42 | 60 |

| | | | | | | |
|--------------------------|----------------|-------|---------------|---|---|---|
| INDEX | ZAMIJENA | DATUM | POTPIS |  |  |  |
| | | | | | | |
| VRSTA MATERIJALA | | | RAZRED OTPADA | TEŽINA kg | RAZMJER | |
| DIMENZIJA – POLUPROIZVOD | | | | | | |
| POMOĆNA OPREMA | | | | STN | OZNAKA ZA SORTIRANJE | |
| IZRADIO | Ing. Kluska M. | | | BILJEŠKA | REDNI BROJ POZICIJE | |
| TESTIRAO | | | | | | |
| TEHNOLOG | TEHNOLOG | | | STARI NACRT | BROJ NACRTA | |
| NAZIV PROIZVODA | | | Koljeno 40° | | Broj stranica | TZ-TZKT |
| | | | | | Stranica |  |

Izrađeno: 03.12.2025 20:04:45

Podaci su podložni tehničkim promjenama