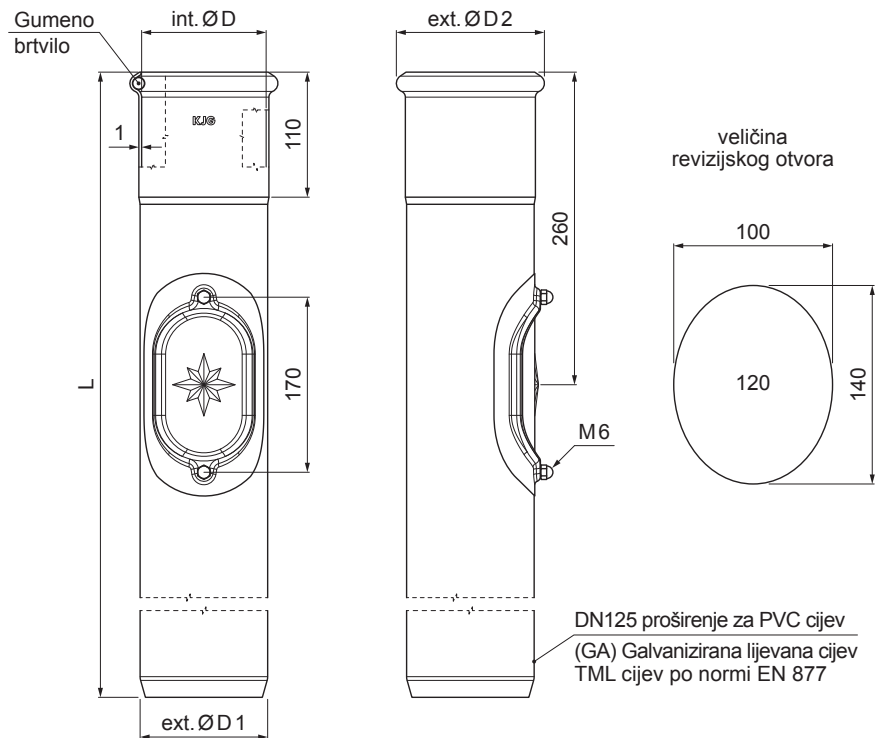


# ZAŠTITNA CIJEV S REVIZIONIM OTVOROM

## P-POZR 120



**P** Pocink – Natur

INDEX	ZAMIJENA	DATUM	POTPIS		
VRSTA MATERIJALA	RAZRED OTPADA		TEŽINA kg		
DIMENZIJA – POLUPROIZVOD				STN	OZNAKA ZA SORTIRANJE
POMOĆNA OPREMA					
IZRADIO	Ing. Kluska M.		TEHNOLOG	STARI NACRT	BROJ NACRTA
TESTIRAO					
NAZIV PROIZVODA	Zaštitna cijev s revizionim otvorom			Broj stranica	P-POZR 120
					Stranica

Izrađeno: 22.04.2026 11:03:24

Podaci su podložni tehničkim promjenama

Dimenzije [mm]				
Nominalna veličina	ØD	ØD1	ØD2	L
120	120	125	143	1000
120	120	125	143	1500