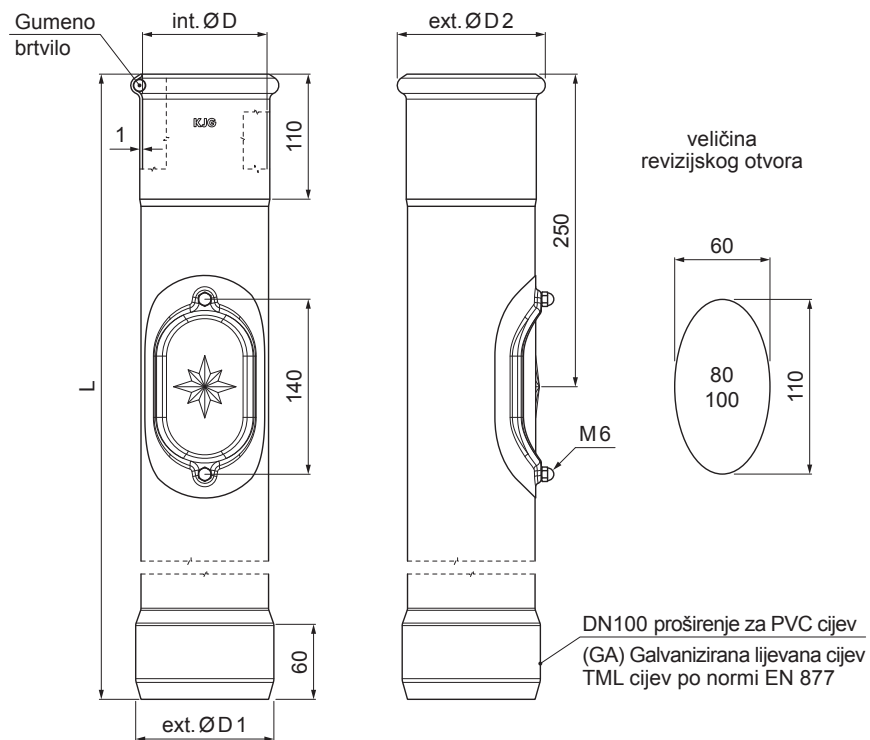


ZAŠTITNA CIJEV S REVIZIONIM OTVOROM

W.15-WOZR



TMM Boja : Aluminij obojeni – Testa di Moro W.15 – RAL 8028
Materijal: Pocink – Natur

| | | | | | | |
|--------------------------|-------------------------------------|-----------|-------------|------------------------|------------------------|----------|
| INDEX | ZAMIJENA | DATUM | POTPIS | KJG QUALITY® | Scan code for 3D model | |
| VRSTA MATERIJALA | RAZRED OTPADA | TEŽINA kg | RAZMJER | | | |
| DIMENZIJA – POLUPROIZVOD | | | | STN | OZNAKA ZA SORTIRANJE | |
| POMOĆNA OPREMA | | | | BILJEŠKA | REDNI BROJ POZICIJE | |
| IZRADIO | Ing. Kluska M. | TEHNOLOG | STARI NACRT | BROJ NACRTA | | |
| TESTIRAO | | | | | | |
| NAZIV PROIZVODA | Zaštitna cijev s revizionim otvorom | | | Broj stranica | W.15-WOZR | Stranica |

Izrađeno: 20.01.2026 07:10:23

Podaci su podložni tehničkim promjenama

| Dimenzije [mm] | | | | |
|--------------------|-----|-----|-----|------|
| Nominalna veličina | ØD | ØD1 | ØD2 | L |
| 80 | 81 | 110 | 101 | 1000 |
| 100 | 101 | 110 | 118 | 1000 |
| 100 | 101 | 110 | 118 | 1500 |