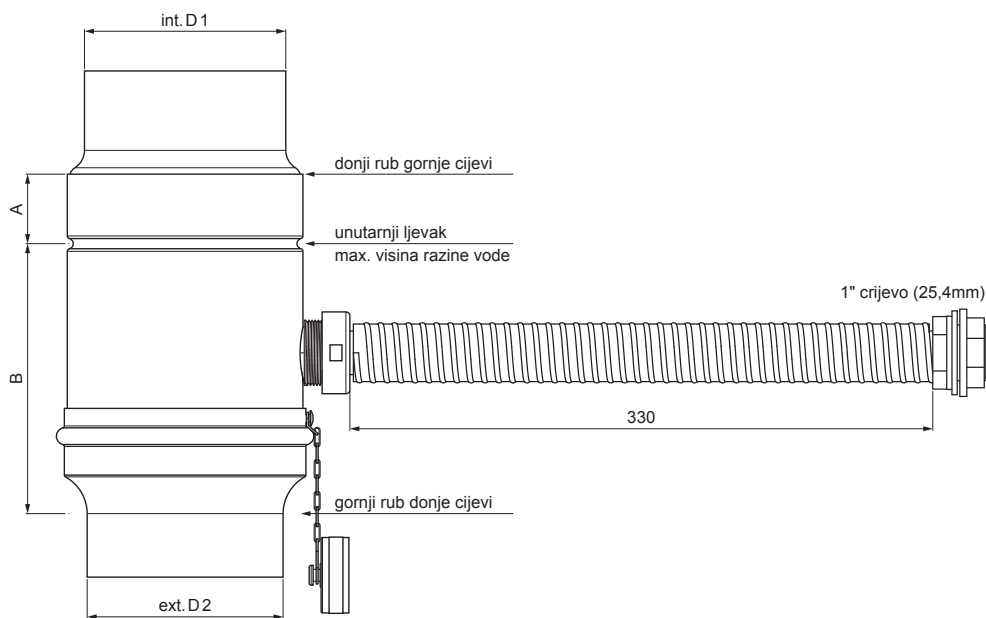


TEHNIČKI LIST

ZADRŽAČ VODE SA CRIJEVOM

W.15-WZVHA



MZM Aluminij obojeni W.15 – Mahunasto zelena W.15 – RAL 6005

INDEX	ZAMIJENA	DATUM	POTPIS	KJG QUALITY®	Scan code for 3D model
VRSTA MATERIJALA	RAZRED OTPADA	TEŽINA kg	RAZMJER		
DIMENZIJA – POLUPROIZVOD		POMOĆNA OPREMA		STN	OZNAKA ZA SORTIRANJE
IZRADIO	Ing. Kluska M.	BILJEŠKA		REDNI BROJ POZICIJE	
TESTIRAO	TEHNOLOG	STARI NACRT	BROJ NACRTA		
NAZIV PROIZVODA	Zadržrač vode sa crijevom		Broj stranica	W.15-WZVHA	

Izrađeno: 21.04.2026 19:07:02

Podaci su podložni tehničkim promjenama

Dimenzije [mm]				
Nominalna veličina	Ø D 1	Ø D 2	A	B
120	120,1	119,4	65	130