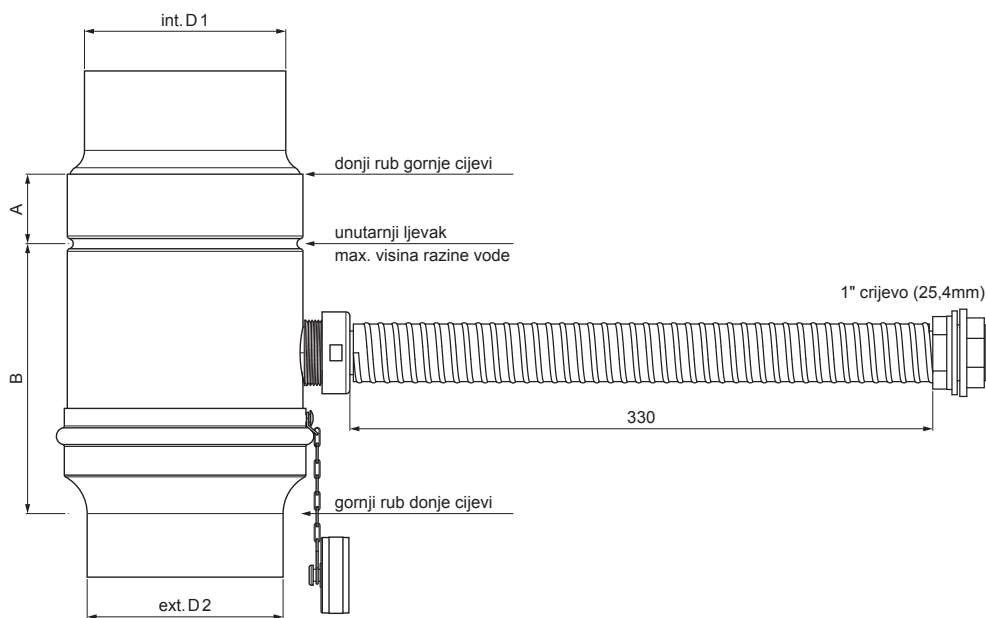


TEHNIČKI LIST

ZADRŽAČ VODE SA CRIJEVOM

W.15-WZVHA



MHM Aluminij obojeni W.15 – Bakreno smeđa W.15 – RAL 8004

INDEX	ZAMIJENA	DATUM	POTPIS		
VRSTA MATERIJALA			RAZRED OTPADA	TEŽINA kg	RAZMJER
DIMENZIJA – POLUPROIZVOD					
POMOĆNA OPREMA				STN	OZNAKA ZA SORTIRANJE
IZRADIO	Ing. Kluska M.			BILJEŠKA	REDNI BROJ POZICIJE
TESTIRAO					
TEHNOLOG	TEHNOLOG			STARI NACRT	BROJ NACRTA
NAZIV PROIZVODA			Zadržrač vode sa crijevom		
			Broj stranica		W.15-WZVHA
					Stranica 

Izrađeno: 06.06.2026 18:56:52

Podaci su podložni tehničkim promjenama

Dimenzije [mm]				
Nominalna veličina	Ø D 1	Ø D 2	A	B
120	120,1	119,4	65	130