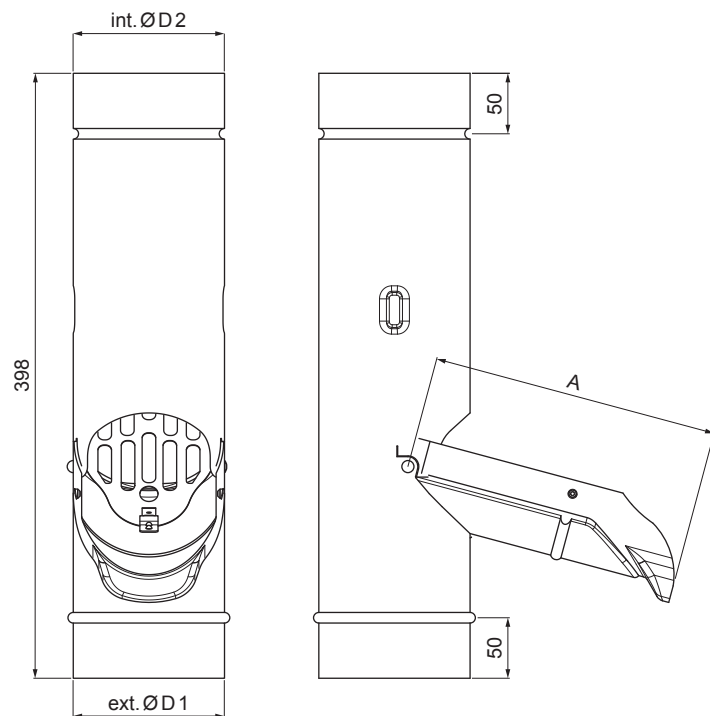




# TEHNIČKI LIST

## ZADRŽAČ VODE SA SITOM

# W.15-WZVS



**BM** Aluminij obojeni W.15 – Bijela W.15 – RAL 9010

INDEX	ZAMIJENA	DATUM	POTPIS			
VRSTA MATERIJALA			RAZRED OTPADA	TEŽINA kg	RAZMJER	
DIMENZIJA – POLUPROIZVOD						
POMOĆNA OPREMA				STN	OZNAKA ZA SORTIRANJE	
IZRADIO Ing. Kluska M.				BILJEŠKA	REDNI BROJ POZICIJE	
TESTIRAO						
TEHNOLOG		TEHNOLOG		STARI NACRT	BROJ NACRTA	
NAZIV PROIZVODA Zadržrač vode sa sitom				Broj stranica	W.15-WZVS	Stranica 

Izrađeno: 20.01.2026 02:13:57

Podaci su podložni tehničkim promjenama

Dimenzije [mm]			
Nominalna veličina	A	ØD 1	ØD 2
80	150	80	80
100	190	100	100
120	230	120	120