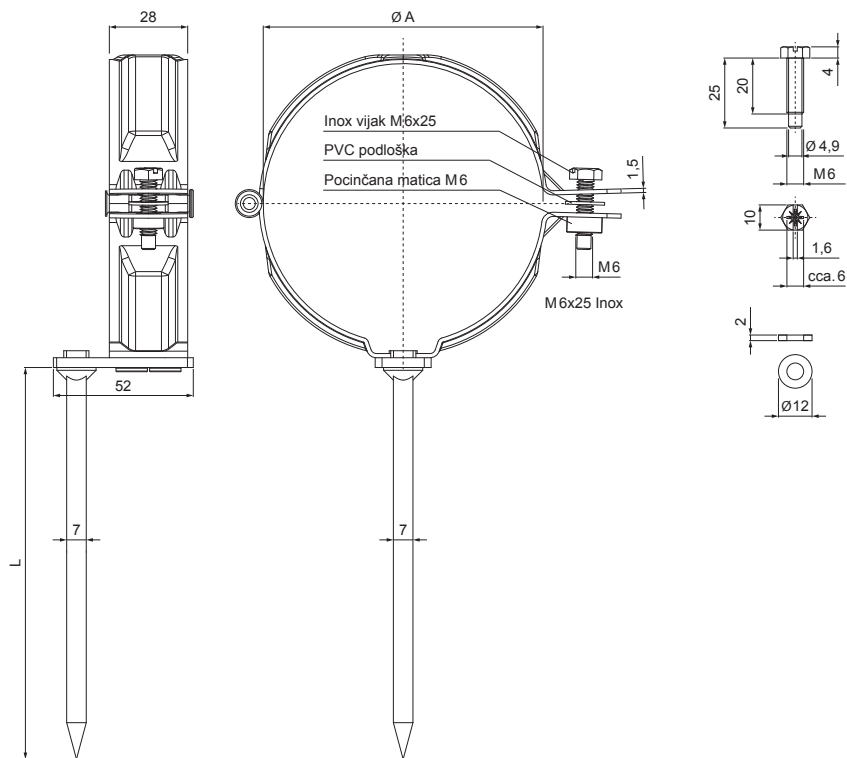


TEHNIČKI LIST

OBUJMICA TRN 200 MM

P-POD



P Pocink – Natur

Dimenzije [mm]		
Nominalna veličina	Ø A	L
80	80	200
100	100	200
120	120	200

INDEX	ZAMIJENA	DATUM	POTPIS	  	
VRSTA MATERIJALA		RAZRED	OTPRADA		TEŽINA kg
DIMENZIJA – POLUPROIZVOD				STN	OZNAKA ZA SORTIRANJE
POMOĆNA OPREMA				BILJEŠKA	REDNI BROJ POZICIJE
IZRADIO Ing. Kluska M.				STARI NACRT	BROJ NACRTA
TESTIRAO					
TEHNOLOG		TEHNOLOG			
NAZIV PROIZVODA		Obujmica trn 200 mm		Broj stranica	P-POD
				Stranica	

Izrađeno: 06.06.2026 06:29:16

Podaci su podložni tehničkim promjenama